

**Kofferträger
SUZUKI SFV 650 Gladius**

Artikel-Nr.:
6503521 00 01 schwarz



Montage

Der Bausatz umfaßt die folgenden Teile:

Stück	Bestellnr.	Bezeichnung	
1	700007068	Kofferträger, links	
1	700007069	Kofferträger, rechts	
1	700009070	Blinkerhalter links	
1	700009071	Blinkerhalter rechts	
1	700007071	Halteflasche Lock it unten links	
1	700007072	Halteflasche Lock it unten rechts	
1	700007009	Adapterplatte links	
1	700007010	Adapterplatte rechts	
1	700007073	Haltegriff links	
1	700007074	Haltegriff rechts	
1	700007075	Versteifungsbügel	
1	700009072	Schraubensatz:	
2		Alu-Distanz ø25 x ø9 x 10mm	4 Senkkopfschraube M8 x 25
2		Alu-Distanz ø25 x ø9 x 15mm	2 Zylinderschraube M8 x 30
1		Alu-Distanz ø18 x ø9 x 5mm	2 Zylinderschraube M8 x 40
1		Stahldistanz ø12 x ø8,5 x 24mm	1 Zylinderschraube M8 x 50
			4 Zylinderschraube M6 x 16
			8 U-Scheibe ø6,4
			5 U-Scheibe ø8,4
			1 U-Scheibe ø30 x ø8,4 x 1,5 mm
			1 Sechskantschraube M8 x 50
			4 Sechskantschraube M6X16
			6 Lock-it Systemschraube
			4 Selbstsichernde Mutter M6
			1 Selbstsichernde Mutter M8
			2 Kabelbinder klein

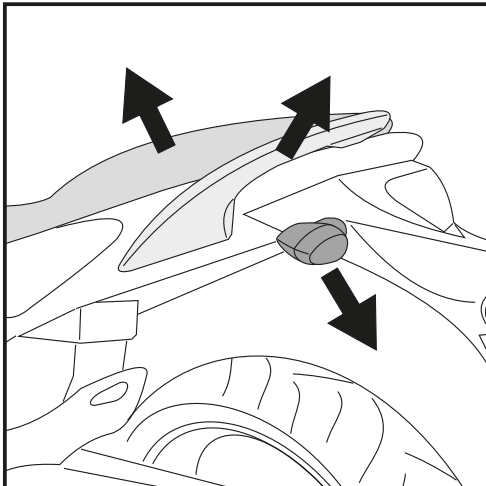
Bild zeigt als zusätzliches Zubehör das kombinierbare Alurack 6503521 01 01



180809/100815/051015/090224



Montage



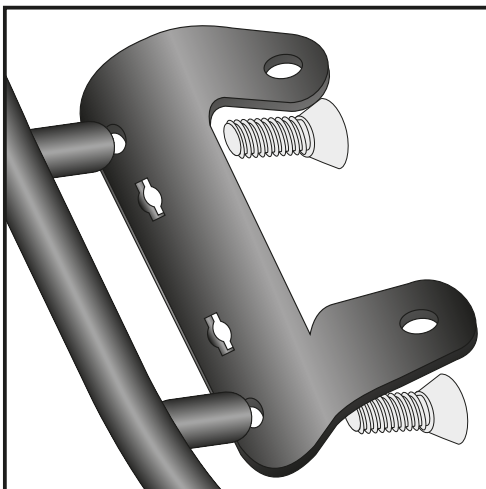
1

Vorbereitende Arbeiten:

Sitzbank abnehmen, hintere Sitzbankverkleidung entfernen. Soziushaltegriffe demontieren, diese entfallen. Die Blinkerverkabelung trennen (grauer und schwarzer Stecker). Blinker links und rechts demontieren - dazu die hintere Verkleidung über dem Rücklicht entfernen.

Tipp:

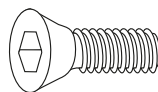
Schrauben sie alle Teile an und lassen sie die zugänglichen Schrauben etwas locker. Nachdem alles montiert ist, werden alle Schrauben auf das entsprechende Anzugsmoment angezogen. Dadurch wird sichergestellt, dass das Produkt spannungsfrei angebaut ist.



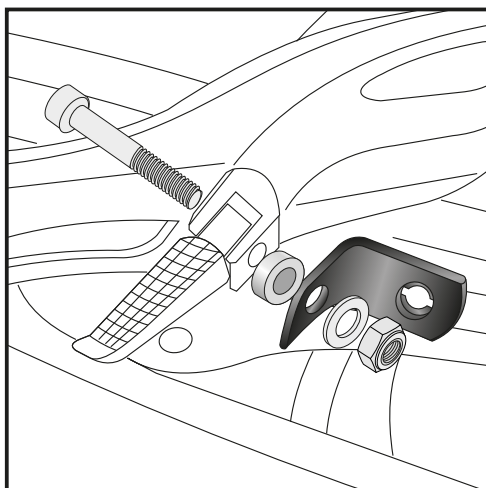
2

Vorbereitende Arbeiten:

Die Haltegriffe links und rechts auf die Adapterplatten schrauben. Hierzu die Senkschrauben M8 x 25 verwenden. Verschraubung festziehen!



4x

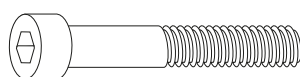


3

Anbau der unteren Lock-it Lasche in Fahrtrichtung links:

Haltebolzen der Soziusfußraste entnehmen und durch die Zylinderschraube M8 x 50 ersetzen. Jetzt von unten das Alu-Distanzstück $\varnothing 18 \times \varnothing 9 \times 5\text{mm}$ und die Lock-it Lasche aufstecken und mit der selbstsichernden Mutter M8 und U-Scheibe $\varnothing 8,4$ handfest verschrauben.

Achtung: Fußrasten nicht entnehmen, da dies zu Verlust von Federn und Kugeln führen kann.

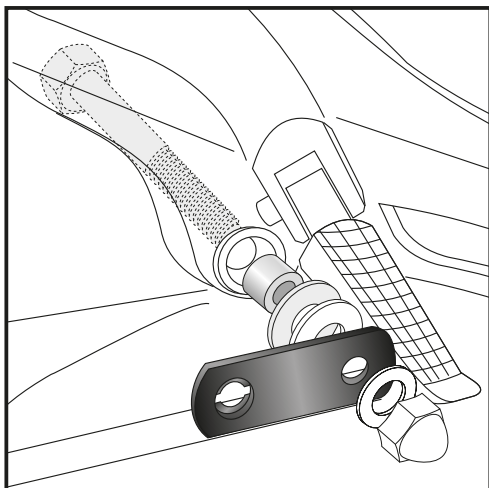


je 1x

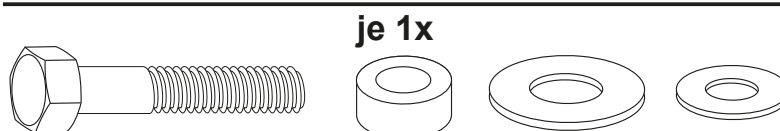




Montage



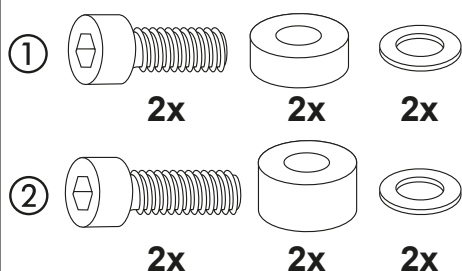
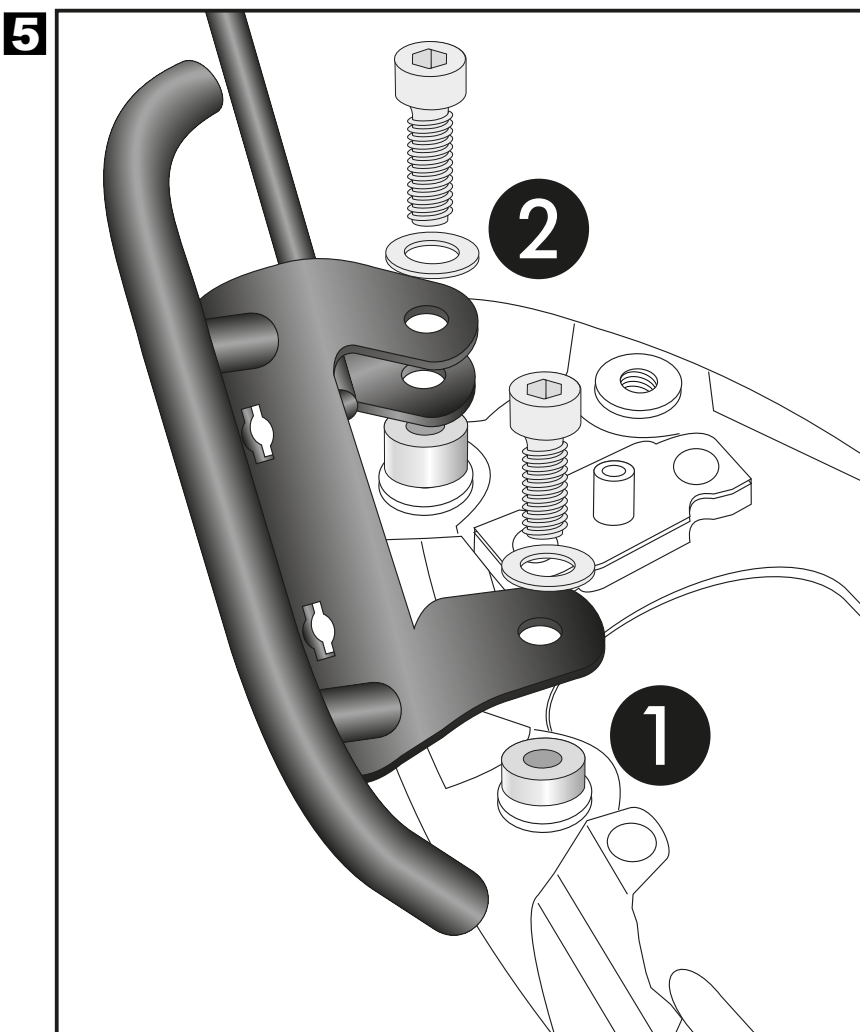
- 4** Anbau der unteren Lock-it Lasche in Fahrtrichtung rechts:
Auspuffhalteschraube lösen und entnehmen.
Distanzhülse $\varnothing 12 \times \varnothing 8,5 \times 24\text{mm}$ in die frei gewordene Bohrung des Silentblocks schieben.
Die Sechskantschraube M8 x 50 zusammen mit der U-Scheibe $\varnothing 30 \times \varnothing 8,4 \times 1,5\text{mm}$ und der Original-Zwischenscheibe wieder durch den Auspuffhalter schieben.
Jetzt die Lock-it Lasche aufstecken und mit der Original-Hutmutter und U-Scheibe wieder handfest verschrauben.



Montage der vorbereiteten Rohradapter:
Über den nun freien Bohrungen der Handgriffe die Aludistanzstücke einsetzen.
Darüber den vorbereiteten Rohradapter positionieren und am Rahmen verschrauben. Hinten wird der Blinkerhalter mitverschraubt.

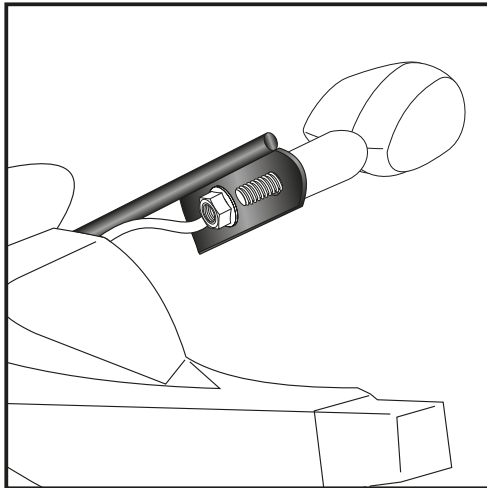
① Vorne: Alu-Distanz $\varnothing 25 \times \varnothing 9 \times 10$ und Zylinderschrauben M8 x 30 mit U-Scheiben $\varnothing 8,4$.

② Hinten: Alu-Distanz $\varnothing 25 \times \varnothing 9 \times 15$ und Zylinderschrauben M8 x 40 mit U-Scheiben $\varnothing 8,4$.
Der Blinkerhalter wird zwischen Distanz und Rohradapter mitverschraubt.



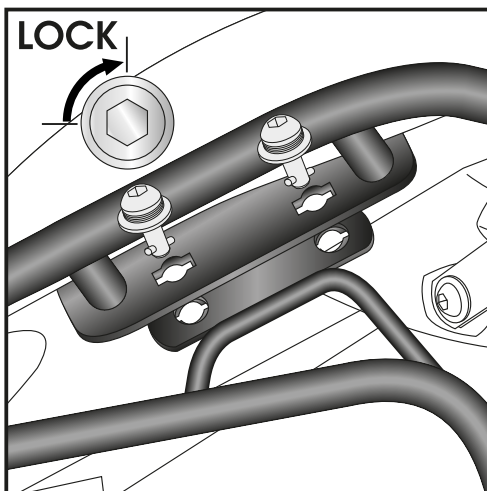
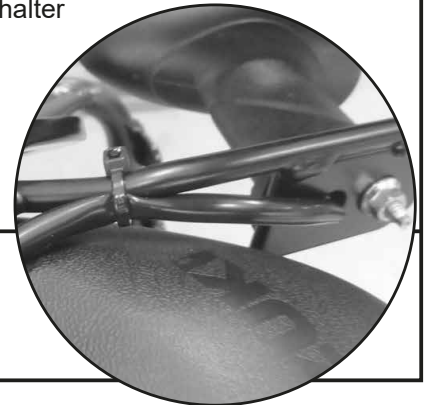


Montage



6 Anbau des Blinkers am Blinkerhalter links und rechts:

Die Blinker am Blinkerhalter mit der Originalmutter montieren und die Verkabelung am Blinkerhalter entlang verlegen. Dort mit einem Kabelbinder befestigen.

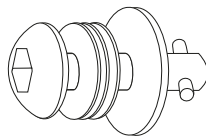


7 Montage der Kofferträger oben links und rechts:

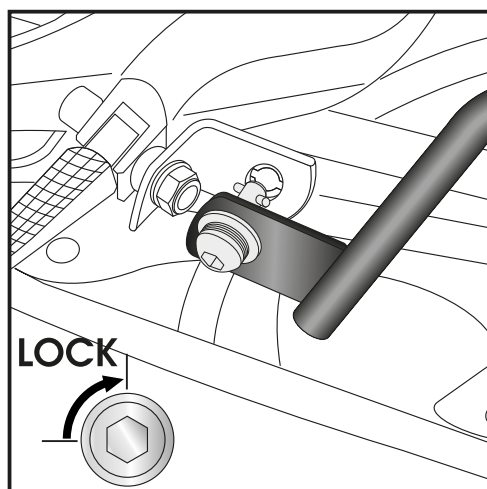
Die Kofferträger werden an den Haltetaschen mittels der Lock it System-Schrauben befestigt.

ACHTUNG:

Lock it System-Schrauben nicht überdrehen!
Langsam drehen (Viertelumdrehung) bis die Schraube fühlbar einrastet und am Anschlag anliegt.



4x

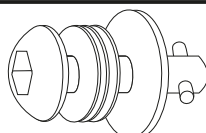


8 Montage der Kofferträger unten links:

Die Kofferträger werden an den Haltetaschen mittels der Lock it System-Schrauben befestigt.

ACHTUNG:

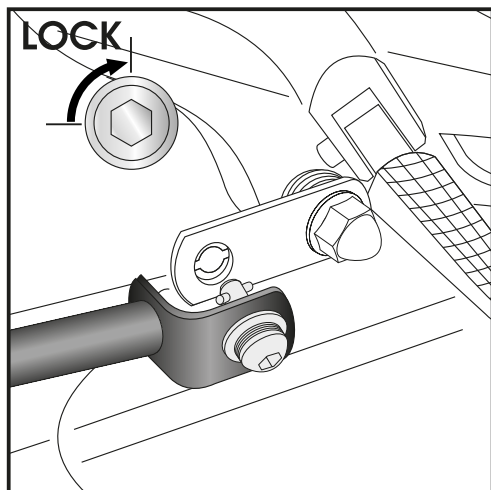
Lock it System-Schrauben nicht überdrehen!
Langsam drehen (Viertelumdrehung) bis die Schraube fühlbar einrastet und am Anschlag anliegt.



1x



Montage

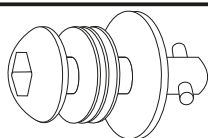


9 Montage der Kofferträger unten rechts:

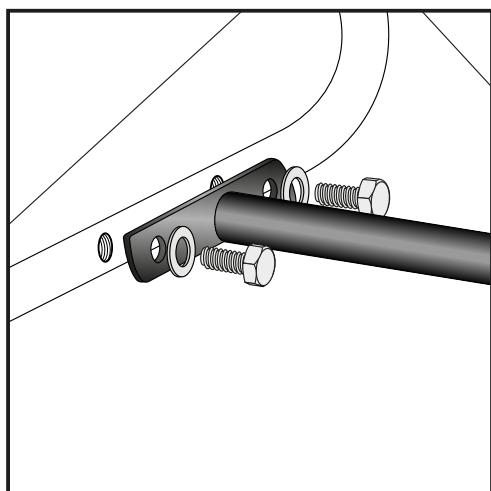
Die Kofferträger werden an den Haltetaschen mittels der Lock it System-Schrauben befestigt.

ACHTUNG:

Lock it System-Schrauben nicht überdrehen!
Langsam drehen (Viertelumdrehung) bis die Schraube fühlbar einrastet und am Anschlag anliegt.

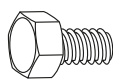


1x



10 Befestigung des Versteifungsbügels:

Dieser verläuft innerhalb des Kotflügels.
Die Verschraubung erfolgt an der Innenseite der Kofferträger in dort vorhandenen Gewindebohrungen mit den Sechskantschrauben M6 x 16 nebst U-Scheiben $\varnothing 6,4$.

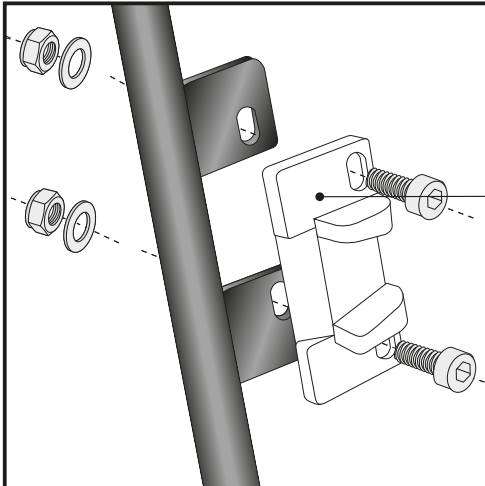


je 4x





Montage

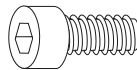


11 Hinweise zur Koffermontage

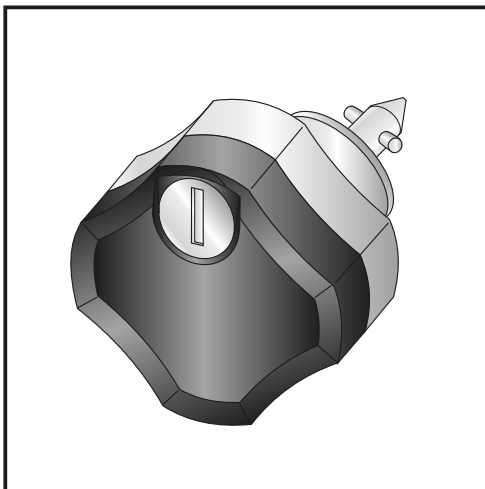
Montage des Metalladapters zum Einhängen des Kofferhalteschlosses

HINWEIS :
die Metalladapter liegen den Koffern bei, nicht diesem Kofferträgerset.

Die notwendigen Schrauben zur Montage der Metalladapter am Kofferträger sind beigelegt (Zylinderschrauben M6 x 16, U-Scheiben $\varnothing 6,4$, selbstsichernde Muttern M6).



je 4x



Diebstahlschutz

Die optional unter der Bestell-Nummer: 151050 erhältlichen abschließbaren Lock it System-Schrauben stellen einen wirksamen Diebstahlschutz des Kofferträgers dar.

Es wird empfohlen, pro Seite eine normale Lock it System-Schraube durch diese abschließbare Schraube zu ersetzen.

Anzugsmomente des Motorradherstellers beachten!
Nach der Montage alle Verschraubungen auf festen Sitz kontrollieren!
Bitte beachten Sie unsere beigelegten Serviceinformationen.



Hepco & Becker GmbH
An der Steinmauer 6

D-66955 Pirmasens

Tel.: +49 (0)6331 - 1453 - 100
Fax: +49 (0)6331 - 1453 - 120
eMail: vertrieb@hepco-becker.de
www.hepco-becker.de

Side carrier

SUZUKI SFV 650 Gladius

Item-No. 6503521 00 01 black



Assembling instructions

The kit includes the following parts:

Quant	item no.	description	
1	700007068	carrier left	
1	700007069	carrier right	
1	700009070	indicator mounting left	
1	700009071	indicator mounting right	
1	700007071	mounting adapter bottom left	
1	700007072	mounting adapter bottom right	
1	700007009	adapter plate left	
1	700007010	adapter plate right	
1	700007073	Handle tube left	
1	700007074	Handle tube right	
1	700007075	bracing bow	
1	700009072	Screw kit:	
	2	alu-spacer $\varnothing 25 \times \varnothing 9 \times 10\text{mm}$	4 countersunk head allen screw M8 x 25
	2	alu-spacer $\varnothing 25 \times \varnothing 9 \times 15\text{mm}$	2 allen screw M8 x 30
	1	alu-spacer $\varnothing 18 \times \varnothing 9 \times 5\text{mm}$	2 allen screw M8 x 40
	1	steel-spacer $\varnothing 12 \times \varnothing 8,5 \times 24\text{mm}$	1 allen screw M8 x 50
			4 allen screw M6 x 16
			8 washer $\varnothing 6,4$
			5 washer $\varnothing 8,4$
			1 washer $\varnothing 30 \times \varnothing 8,4 \times 1,5 \text{ mm}$
			1 hexagon bolt M8 x 50
			4 hexagon bolt M6 x 16
			6 lock it screw
			4 self-lock nut M6
			1 self-lock nut M8
			2 cable ties

Picture shows the combinable Alurack 6503521 01 01 as an additional accessories



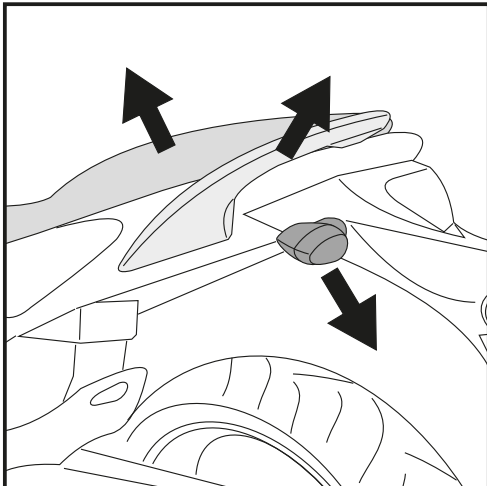
Side carrier

SUZUKI SFV 650 Gladius

Item-No. 6503521 00 01 black



Assembling instructions



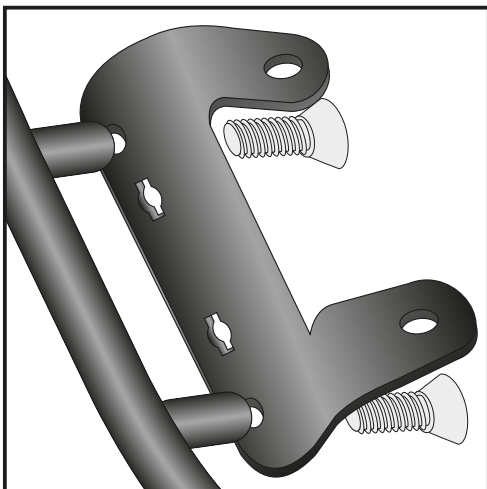
1

Preparing:

Dismantle seat and rear seat cover.
Dismantle handle bars, they are obsolete.
Disconnect blinker cable (grey and black connector)
Dismantle blinkers (for this step it is necessary to dismantle the cover over the rear light)

Tip:

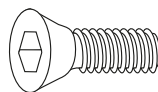
Fit all parts and screw on not too strong.
After mounting all parts, the screws should be tightened to the torque specified.
This guarantees, that the kit is mounted without tension.



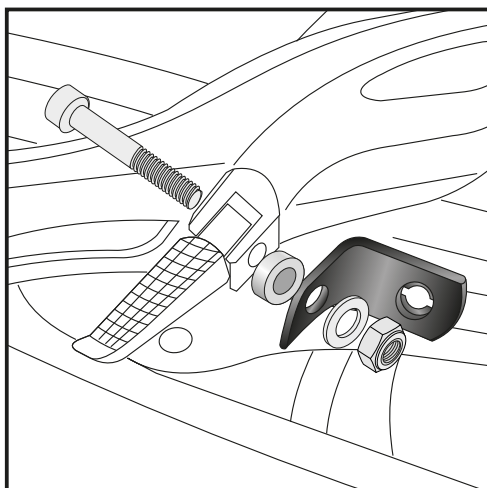
2

Preparing:

Screw the adapter plates to the handle tubes with the countersunk head allen screw M8 x 25.



4x

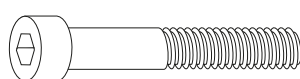


3

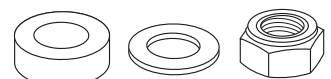
Fastening of the Lock-it adapter bottom left:

Change footrest bolt with allen screw M8 x 50.
Pull spacer $\varnothing 18 \times \varnothing 9 \times 5\text{mm}$ and the Lock-it adapter on the thread and fix it with the self lock nut M8 with washer $\varnothing 8,4$.

Notice: Do not dismantle the footrest from its holding - you may lose balls and springs from the ball bearing.



each 1x



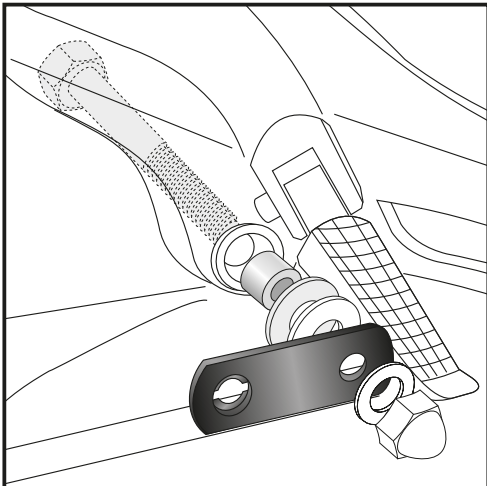
Side carrier

SUZUKI SFV 650 Gladius

Item-No. 6503521 00 01 black



Assembling instructions



4

Fastening of the Lock-it adapter bottom right:

Unscrew exhaust bolting.

Sandwich spacer $\varnothing 12 \times \varnothing 8,5 \times 24\text{mm}$.

Use Hexagon bolt M8 x 50 with washer $\varnothing 30 \times \varnothing 8,4 \times 1,5\text{mm}$ and original washer to fix the adapter. Outside use washer $\varnothing 8,4$ with the original cap nut.

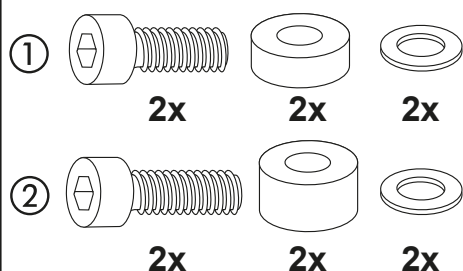
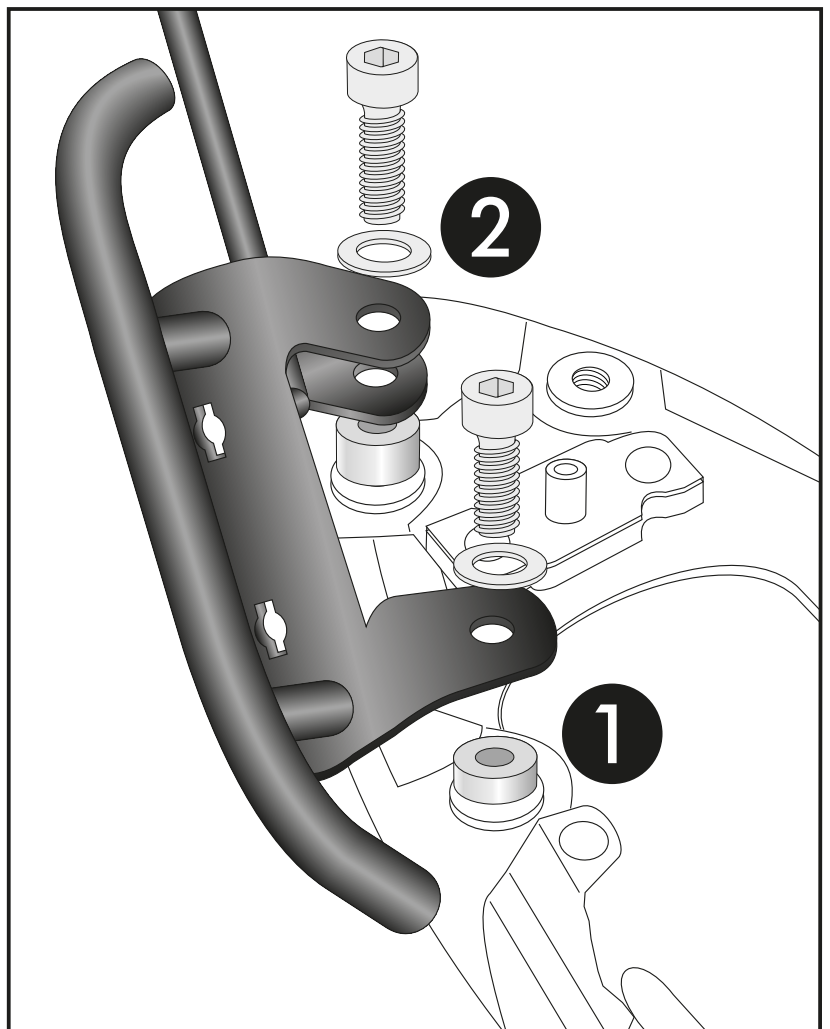


Fastening of the mounting tubes left+right:
at the free borings of the handle bar.
Sandwich spacer. At the rear points, add
the indicator holders.

① Front: alu-spacer $\varnothing 25 \times \varnothing 9 \times 10$ and
allen screws M8 x 30 with washers $\varnothing 8,4$.

② Rear: alu-spacer $\varnothing 25 \times \varnothing 9 \times 15$.
and allen screws M8 x 40 with
washers $\varnothing 8,4$.
Add the indicator holders between spacers
and mounting tubes.

5



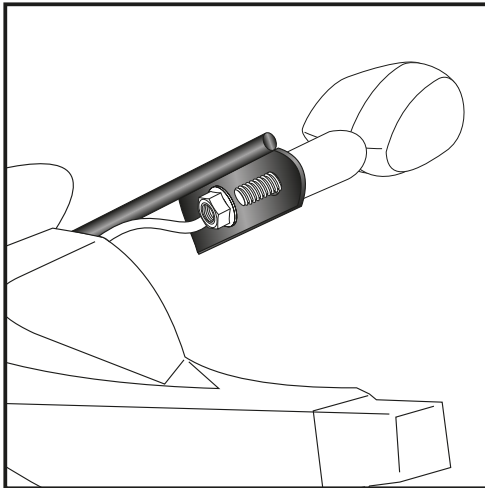
Side carrier

SUZUKI SFV 650 Gladius

Item-No. 6503521 00 01 black



Assembling instructions

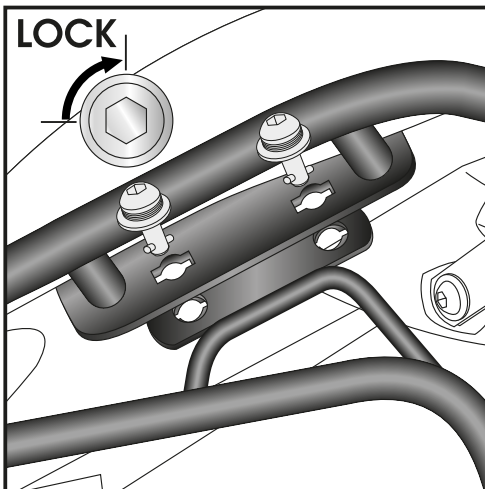
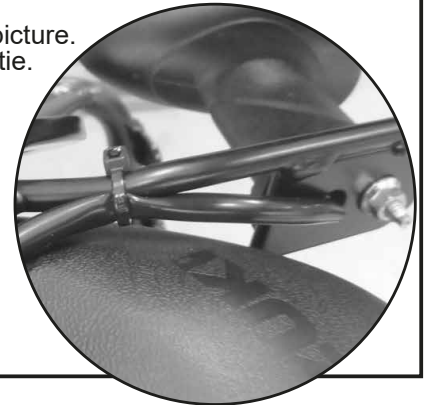


6

Fastening of the indicator adapters left and right:

Fix the indicators to the adapter with the original nut.

Cable mounting as seen in the picture.
Fasten cable there with a cable tie.



7

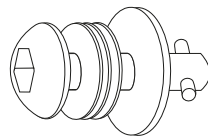
Fastening of carrier top left + right:

The carriers will now be fixed to the adapter with Lock it -screws

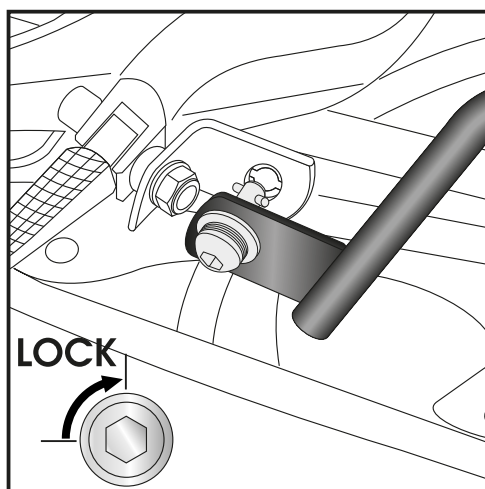
Attention!

Don't overturn the Lock it screw!

Rotate slowly one quarter of a turn until screw engages.



4x



8

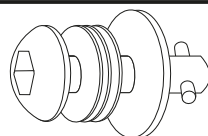
Fastening of carrier bottom left:

The carriers will now be fixed to the adapter with Lock it -screws

Attention!

Don't overturn the Lock it screw!

Rotate slowly one quarter of a turn until screw engages.



1x

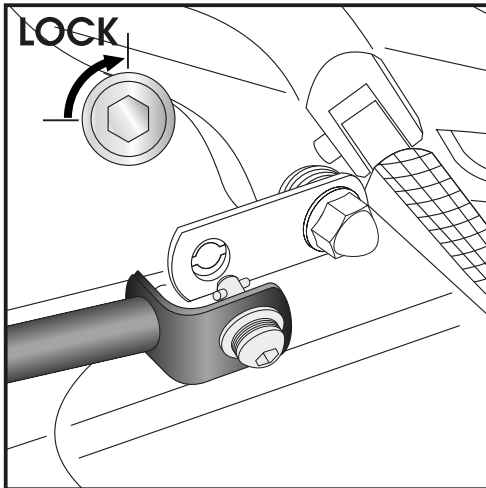
Side carrier

SUZUKI SFV 650 Gladius

Item-No. 6503521 00 01 black

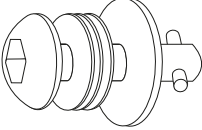


Assembling instructions

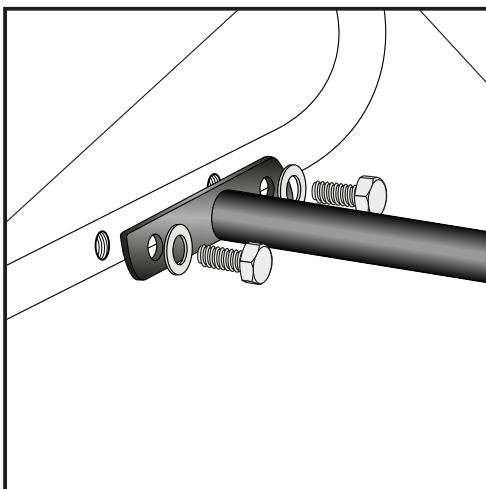


9 Fastening of carrier bottom right:
The carriers will now be fixed to the adapter with Lock it -screws

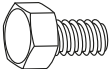
Attention!
Don't overturn the Lock it screw!
Rotate slowly one quarter of a turn until screw engages.




1x



10 Fastening of the bracing bow:
with hexagon bolt M6 x 16 and washer ø6,4.
Use the threads at the inner side of the side carriers.



each 4x



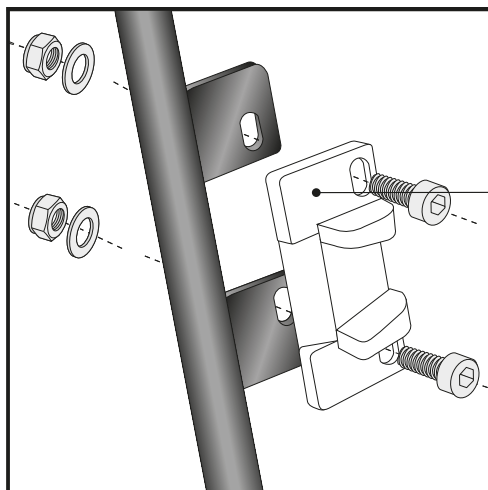
Side carrier

SUZUKI SFV 650 Gladius

Item-No. 6503521 00 01 black



Assembling instructions



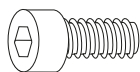
11 Hint: assembling side cases

Fastening of adapter to hook in the fixing lock

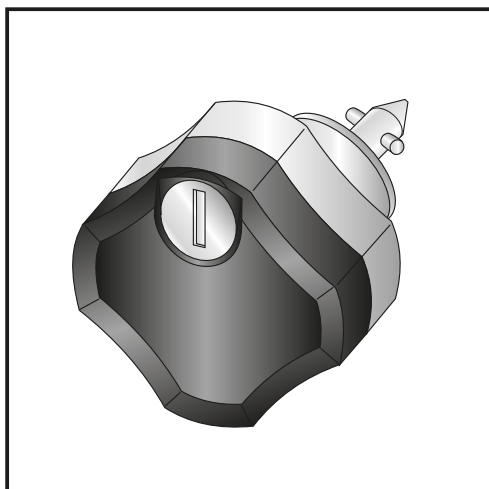
Hint :

The adapters are enclosed with the side cases.
They are not included in the side carrier set.

The necessary screws for mounting the metal adapter on the carrier are part of this set.
(Filister headscrew M6 x 16, washer $\varnothing 6,4$ and self lock nut M6).



each 4x



Anti-theft-device

Sold separately - item-no: 151050

It is recommended to use one on each side of the side-carrier,
instead of the ordinary lock-it screw, for theft protection.

Control all screw connections after the assembling for tightness!
Please notice our enclosed service information.



Hepco & Becker GmbH
An der Steinmauer 6
D-66955 Pirmasens
Germany

Tel.: +49 6331 - 1453 - 100
Fax: +49 6331 - 1453 - 120
eMail: vertrieb@hepco-becker.de
www.hepco-becker.de