

Rohrgepäckbrücke / Rear rack tube type

Moto Guzzi Bellagio

ab Baujahr 2007 / from date of manufacture 2007

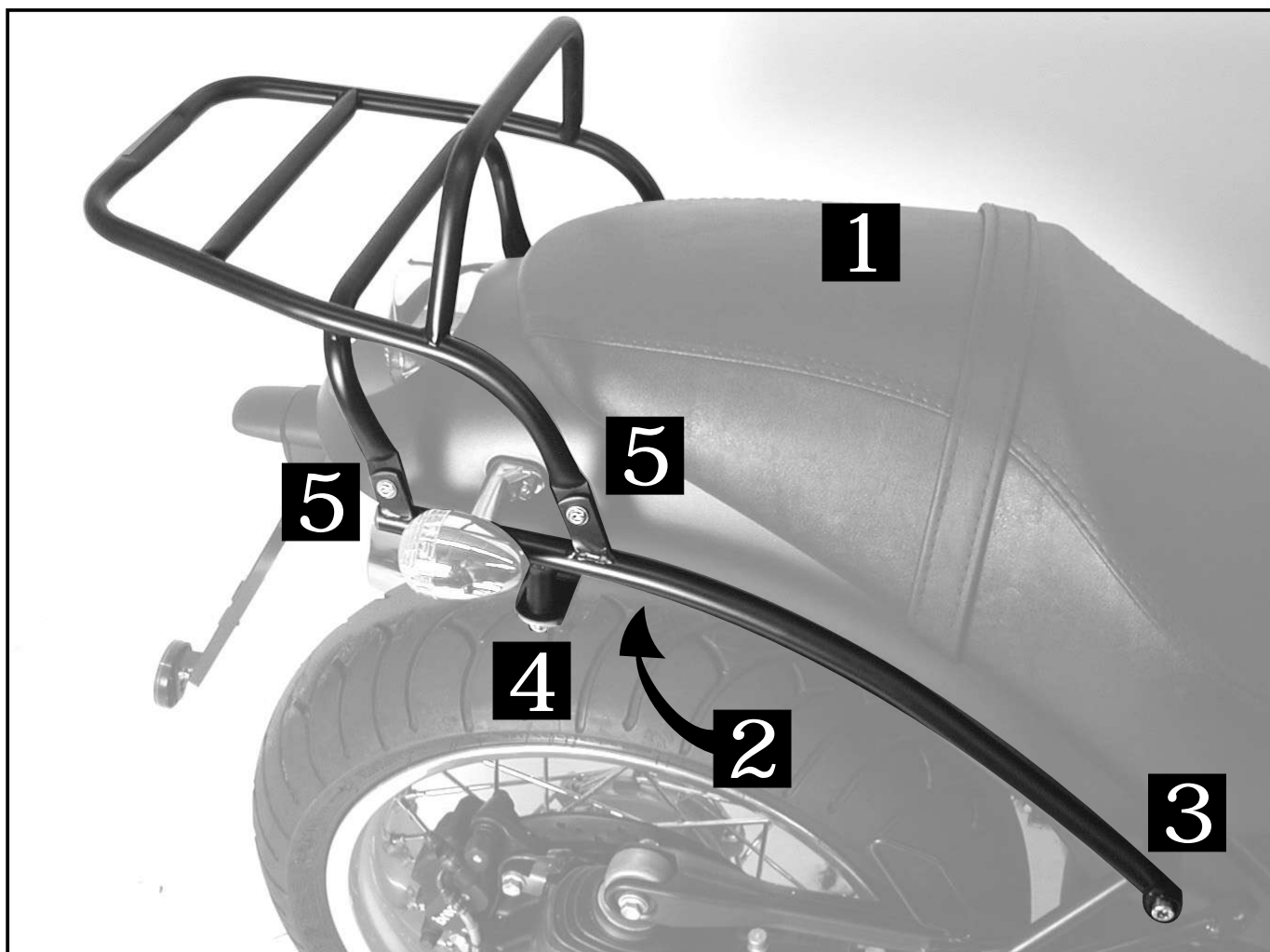
Artikel Nr.: / Item-no.:

650539 01 01 Schwarz/black



DE INHALT
GB CONTENTS

| | | | |
|----|--|----|--|
| 1 | 706.103 HB Gepäckbrücke | 1 | 706.103 HB rear rack |
| 1 | 706.204 HB Verstärkungslasche links | 1 | 706.204 HB shackle left |
| 1 | 706.210 HB Verstärkungslasche rechts | 1 | 706.210 HB shackle right |
| 1 | 706.205 HB Adapterbügel | 1 | 706.205 HB adapter bow |
| 1 | 706.208 HB Halteadapter links | 1 | 706.208 HB adapter left |
| 1 | 706.209 HB Halteadapter rechts | 1 | 706.209 HB adapter right |
| 2 | Satz Alu-Klemm-Distanzen $\varnothing 25 \times \varnothing 8 \times 56$ | 2 | set alu rods $\varnothing 25 \times \varnothing 8 \times 56$ |
| 2 | Zylinderschrauben M6 x 25 | 2 | allen screw M6 x 25 |
| 2 | Zylinderschrauben M8 x 20 | 2 | allen screw M8 x 20 |
| 2 | Zylinderschrauben M8 x 50 | 2 | allen screw M8 x 50 |
| 2 | Zylinderschrauben M8 x 60 | 2 | allen screw M8 x 60 |
| 4 | Linsenkopfschrauben M6 x 16 | 4 | filister head screw M6 x 16 |
| 10 | U-Scheiben $\varnothing 6,4$ | 10 | washer $\varnothing 6,4$ |
| 4 | U-Scheiben $\varnothing 8,4$ | 4 | washer $\varnothing 8,4$ |
| 4 | selbstsichernde Muttern M6 | 4 | self-lock nut M6 |



Rohrgepäckbrücke / Rear rack tube type

Moto Guzzi Bellagio

ab Baujahr 2007 / from date of manufacture 2007

Artikel Nr.: / Item-no.:

650539 01 01 Schwarz/black

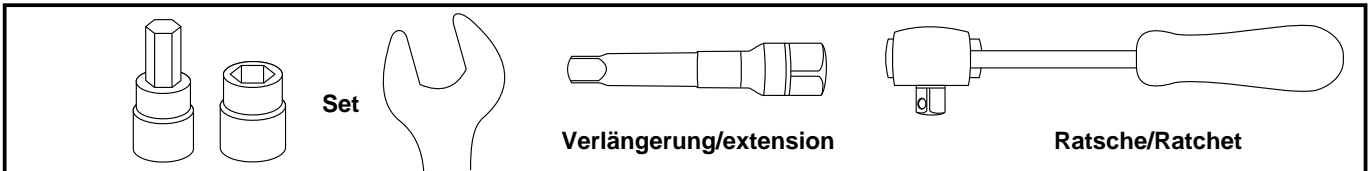


DE WICHTIG
GB IMPORTANT

Die Voraussetzung für die Montage ist natürlich eine gewisse technische Erfahrung. Wenn Sie sich nicht sicher sind, wie man eine bestimmte Arbeit ausführt, sollten Sie diese Ihrer Fachwerkstatt überlassen. Ziehen sie alle zugänglichen Schrauben zuerst nur locker an. Nachdem alles montiert ist, werden die Schrauben dann auf das entsprechende Anzugsmoment festgezogen. Dadurch wird sichergestellt, dass das Produkt spannungsfrei angebaut ist. Anzugsmomente beachten! Nach der Montage alle Verschraubungen auf festen Sitz kontrollieren!

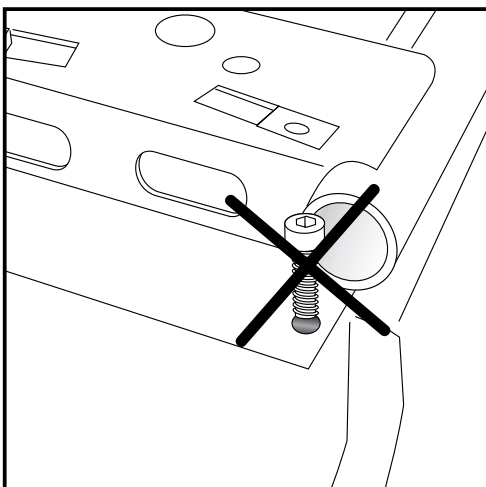
Of course, the assembly requires a certain technical experience. If you are not sure how to execute a determined action, you should ask your local distributor to do it. First, tighten all screws only loosely. After mounting all parts, the screws should be tightened to the torque specified. This guarantees, that the product is mounted without tension. Observe the tightening torques of the manufacturer! Control all screw connections after the assembling for tightness!

DE BENÖTIGTE WERKZEUGE
GB TOOLS REQUIRED



DE VORBEREITUNG
GB PREPARING

Sitzbank und Heckverkleidung demontieren.
Dismantle the seat, unmount rear plastic cover



Original Kotflügelhalteschrauben entfernen. Sitzbank abnehmen. Heckverkleidung demontieren. Kabel trennen.

Anschließend mit Schritt 1 und 2 fortfahren.

Heckverkleidung wieder montieren. Kabel anschließen.

Unmount fender screws. Dismantle seat.
Dismantle rear fairing. Disconnect cable.

Then continue with step 1 and 2.

Mount the rear fairing again. Connect cable.

Rohrgepäckbrücke / Rear rack tube type

Moto Guzzi Bellagio

ab Baujahr 2007 / from date of manufacture 2007

Artikel Nr.: / Item-no.:

650539 01 01 Schwarz/black



DE MONTAGEANLEITUNG
GB MOUNTING INSTRUCTIONS

Montage der Verstärkungslaschen links und rechts:

1 Laschen und Aluminium-Klemm-
distanzen mit den Zylinderschrauben
M8 x 50 und U-Scheiben $\varnothing 8,4$ in
gezeigter Folge vormontieren.

ACHTUNG:

unbedingt vormontieren nach Schritt 1,
sonst kann die Klemmdistanz in den
Rohrrahmen rutschen! Nach dem
Einschieben, vor dem Verschrauben
darauf achten, daß die Bohrungen in den
Verstärkungslaschen deckungsgleich mit
den Bohrungen im Kotflügelhalter sind.
Links und rechts beachten.

2 Die so vormontierten Elemente in
die offenen Enden des Rohrrahmens
einschieben und die Zylinderschraube
fest anziehen.

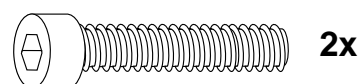
Fastening of the shackles left + right:

1 Mount shackle and two different alu-
rod with allen screw M8 x 50 and washer
 $\varnothing 8,4$ as shown in the picture before
inserting.

NOTICE:

it is absolutely necessary to pre-assemble
the parts like step 1 before inserting.
Otherwise the alu rod can slip into the
frame with no chance to fix it.
Insert as far as the borings in the shackle
are congruent with the holes in the fender
bracket.

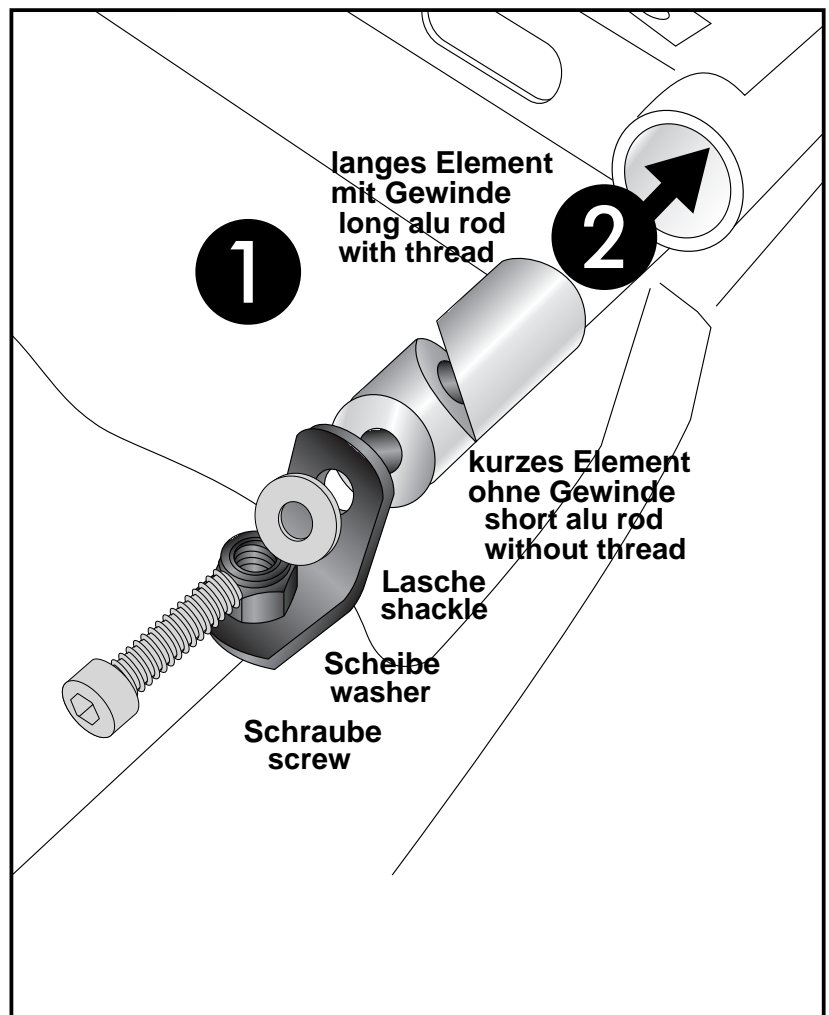
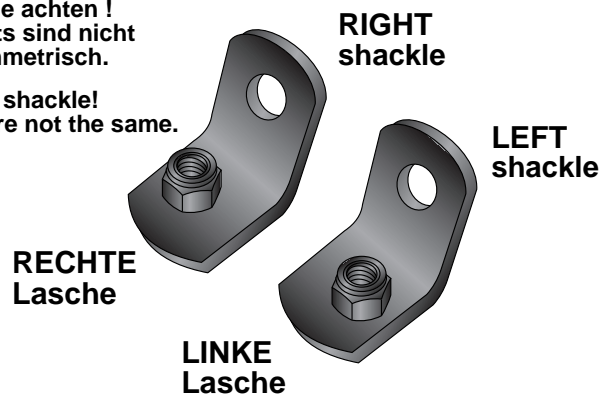
2 Insert this complete element into the
open end of the frame.
Tighten the allen screw.



1

Auf die Verwendung der
richtigen Lasche achten!
Links und rechts sind nicht
gleich, da asymmetrisch.

Use the correct shackle!
Left and right are not the same.



Rohrgepäckbrücke / Rear rack tube type

Moto Guzzi Bellagio

ab Baujahr 2007 / from date of manufacture 2007

Artikel Nr. / Item-no.:

650539 01 01 Schwarz/black



DE MONTAGEANLEITUNG
GB MOUNTING INSTRUCTIONS



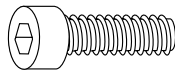
2

Montage des Adapterbügels:

Von unten wird der Adapterbügel mit Zylinderschrauben M6 x 25 und U-Scheiben $\varnothing 6,4$ an der in Schritt 2 montierten Lasche befestigt. Die Verschraubung erfolgt zusammen mit dem Kotflügel.

Fastening of the adapter bow:

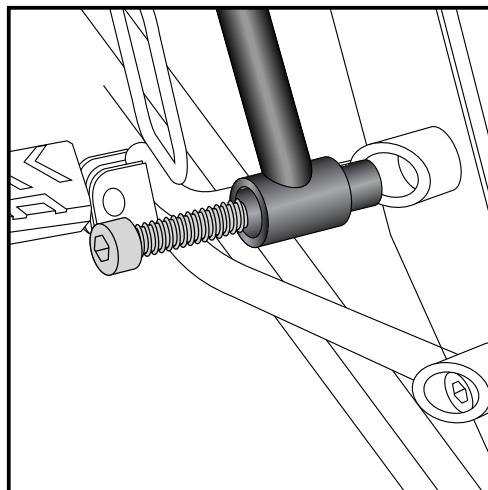
Fix the adapter bow with allen screws M6 x 25 and washer $\varnothing 6,4$ together with the fender.



2x



2x



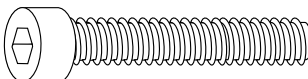
3

Montage des seitlichen Halteadapters links und rechts vorne:

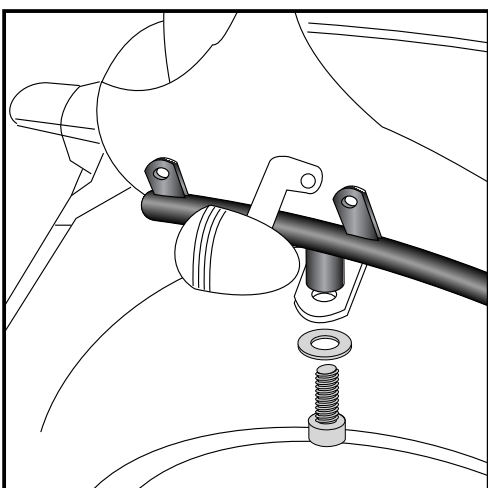
Die seitlichen Halteadapter werden von außen an den hinteren Befestigungen des Soziusfußrastenauslegers mit den Zylinderschrauben M8 x 60 verschraubt.

Fastening of the adapter left + right front:

Fix the adapter at the rear fixing points of the footrest bracket with allen screw M8 x 60.



2x



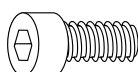
4

Montage des seitlichen Halteadapters links und rechts hinten:

Die hintere Befestigung des Halteadapters erfolgt an dem zuvor montierten Adapterbügel mit den Zylinderschrauben M8 x 20 und U-Scheiben $\varnothing 8,4$.

Fastening of the adapter left + right rear:

Fix the adapter at the adapter bow with allen screw M8 x 20 and washer $\varnothing 8,4$.



2x



2x

Rohrgepäckbrücke / Rear rack tube type

Moto Guzzi Bellagio

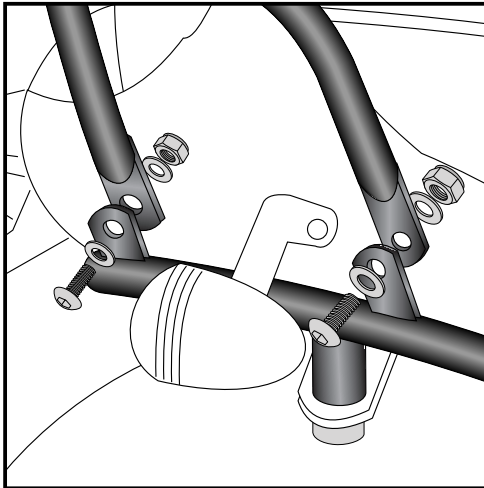
ab Baujahr 2007 / from date of manufacture 2007

Artikel Nr.: / Item-no.:

650539 01 01 Schwarz/black



DE MONTAGEANLEITUNG
GB MOUNTING INSTRUCTIONS



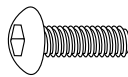
5

Montage der Gepäckbrücke links und rechts:

Die Gepäckbrücke wird zwischen den Laschen des Halteadapters mit den Linsenkopfschrauben M6 x 16, U-Scheiben $\varnothing 6,4$ und selbstsichernden Muttern M6 befestigt.

Fastening of the rear rack left + right:

Fix the rear rack at the adapter with filister head screw M6 x 16, washers $\varnothing 6,4$ and self-lock nut M6.



4x



4x



8x



DE ACHTUNG
GB CAUTION

Nach der Montage alle Verschraubungen auf festen Sitz kontrollieren ! Abgebaute Teile wieder montieren. Bitte beachten Sie unsere beigelegten Serviceinformationen.

Control all screw connections after the assembling for tightness! Reassemble the dismantled parts. Please notice our enclosed service information.

Als weiteres Zubehör lieferbar / Also available:

| | |
|------------------|--|
| C-Bow Halter | Art.-Nr.: 630539 00 01/02 schwarz oder chrom |
| Motorschutzbügel | Art.-Nr.: 501510 00 01/02 schwarz oder chrom |
| Twinlight-Set | Art.-Nr.: 400539 00 01/02 schwarz oder chrom |

| | |
|---------------------|---|
| C-Bow holder | item.-no.: 630539 00 01/02 black or chrome |
| Engine guard, black | item.-no.: 501510 00 01 /02 black or chrome |
| Twinlight-Set | item.-no.: 400539 00 01/02 black or chrome |

Weiteres Zubehör auf unsere Homepage. More accessories: see our homepage.



Hepco & Becker GmbH
An der Steinmauer 6
D-66955 Pirmasens
Germany

Tel.: +49 (0)6331 - 1453 - 100
Fax: +49 (0)6331 - 1453 - 120
eMail: vertrieb@hepco-becker.de
www.hepco-becker.de