

# Kofferträger / Side carrier

**KAWASAKI Versys 1000**

Baujahr 2015-2018 / date of manufacture 2015-2018

Artikel Nr.: / Item-no.:

**6502523 00 01** Schwarz/black



Baubreite des Kofferträgers 52 cm zzgl. Kofferbreite  
Width of the side carrier 52 cm plus case width

Kombinierbar mit Alurack/Easyrack  
Carrier can be combined with Alurack/Easyrack



080415/051218/050219

# Kofferträger / Side carrier

**KAWASAKI Versys 1000**

Baujahr 2015-2018 / date of manufacture 2015-2018

Artikel Nr.: / Item-no.:

**6502523 00 01** Schwarz/black



**DE** INHALT  
**GB** CONTENTS

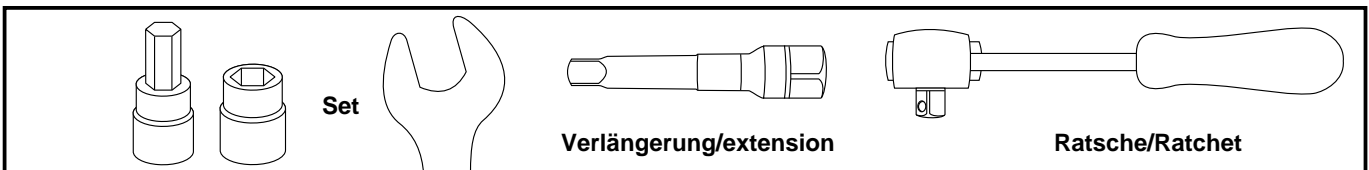
1	700008892	Kofferträger rechts	1	700008892	carrier right
1	700008893	Kofferträger links	1	700008893	carrier left
1	700008894	Halteadapter vorne rechts	1	700008894	adapter front right
1	700008895	Halteadapter vorne links	1	700008895	adapter front left
1	700008896	Verbindungsbügel	1	700008896	bracing bow
1	700008897	Schraubensatz:	1	700008897	Screw kit, contains:
4x		Zylinderschrauben M6x20	4x		allen screw M6x20
4x		Sechskantschrauben M6x16	4x		hexagon bolts M6x16
4x		Zylinderschrauben M6x16	4x		allen screw M6x16
2x		Lock-it Systemschrauben	2x		lock-it screw
2x		Sicherungsscheiben	2x		lock washer
16x		U-Scheiben ø6,4	16x		washer ø6,4
8x		selbstsichernde Muttern M6	8x		self-lock nut M6
4x		Abdeckkappen M6	4x		plastic caps M6

**DE** WICHTIG  
**GB** IMPORTANT

Die Voraussetzung für die Montage ist natürlich eine gewisse technische Erfahrung. Wenn Sie sich nicht sicher sind, wie man eine bestimmte Arbeit ausführt, sollten Sie diese Ihrer Fachwerkstatt überlassen. Ziehen sie alle zugänglichen Schrauben zuerst nur locker an. Nachdem alles montiert ist, werden die Schrauben dann auf das entsprechende Anzugsmoment festgezogen. Dadurch wird sichergestellt, dass das Produkt spannungsfrei angebaut ist. Anzugsmomente beachten! Nach der Montage alle Verschraubungen auf festen Sitz kontrollieren!

Of course, the assembly requires a certain technical experience. If you are not sure how to execute a determined action, you should ask your local distributor to do it. First, tighten all screws only loosely. After mounting all parts, the screws should be tightened to the torque specified. This guarantees, that the product is mounted without tension. Observe the tightening torques of the manufacturer! Control all screw connections after the assembling for tightness!

**DE** BENÖTIGTE WERKZEUGE  
**GB** TOOLS REQUIRED



# Kofferträger / Side carrier

**KAWASAKI Versys 1000**

Baujahr 2015-2018 / date of manufacture 2015-2018

Artikel Nr.: / Item-no.:

**6502523 00 01** Schwarz/black



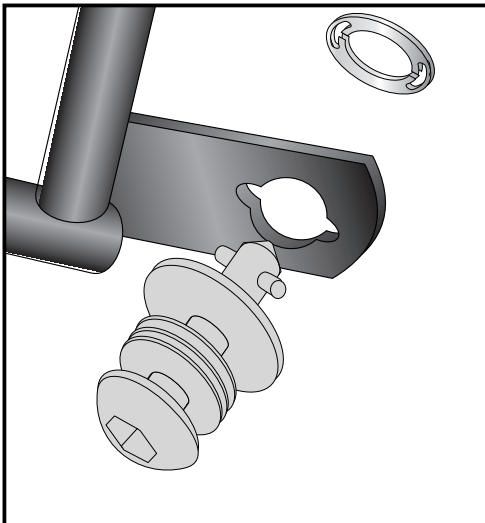
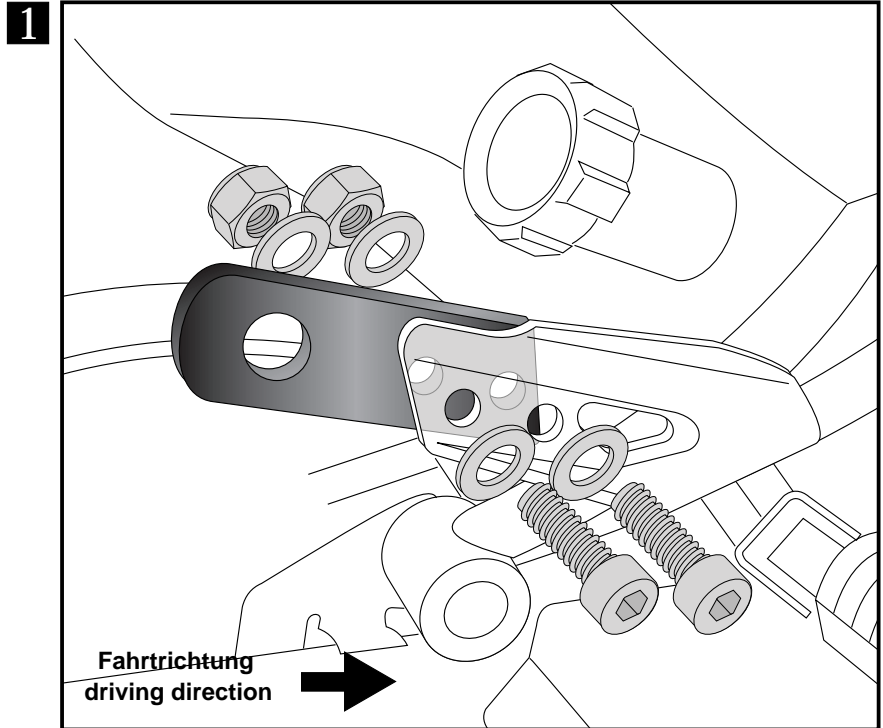
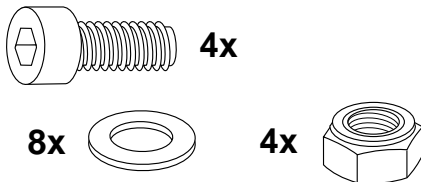
**DE MONTAGEANLEITUNG**  
**GB MOUNTING INSTRUCTIONS**

**1** Befestigung der Halteadapter vorne unten links und rechts:

hinten den freien Bohrungen des Fersenschutzes der Beifahrer - Fußrasten mit den Zylinderschrauben M6x20 sowie U-Scheiben Ø6,4 und selbstsichernden Muttern M6.

Fastening of the adapter bottom left and right:

behind the free holes in the heel protection of passenger - footrest with allen screws M6x20, washers Ø6,4 and self lock nuts M6.



**2** Montage der Lock it System-Schrauben:

An den Kofferträgern links / rechts werden die Lock it System-Schrauben an den Befestigungslaschen mittels der Sicherungsscheibe montiert. Die Scheiben und Lock it System-Schrauben verbleiben bei Demontage an den Befestigungspunkten der Kofferträger.

Fastening of Lock it screws:

The Lock it screws will be fixed at the carriers and rear adapters left and right with lock washers. You have to do it only once - the screws and lock washers remain at the carriers.



# Kofferträger / Side carrier

**KAWASAKI Versys 1000**

Baujahr 2015-2018 / date of manufacture 2015-2018

Artikel Nr.: / Item-no.:

**6502523 00 01** Schwarz/black



**DE MONTAGEANLEITUNG**  
**GB MOUNTING INSTRUCTIONS**

## Befestigung der Kofferträger

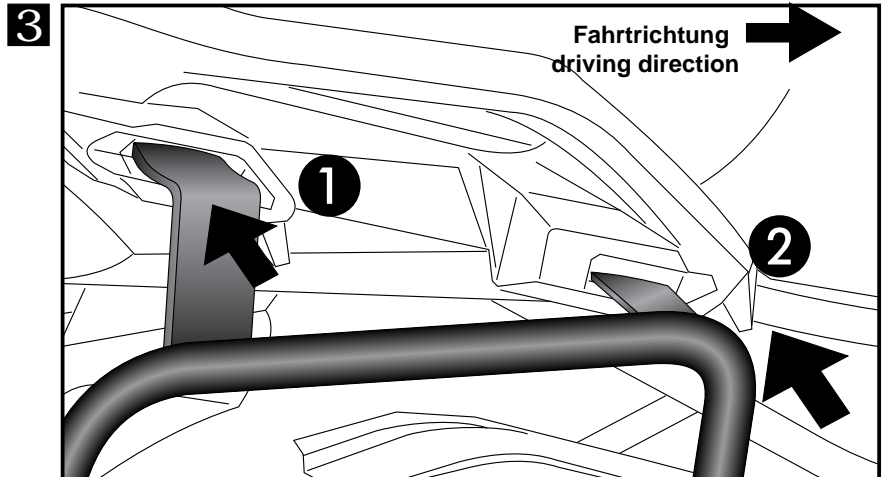
### links und rechts:

Unterhalb der Original Haltegriffe in die Halterung der Originalträger einschieben. Zuerst hinten einführen, dann vorne einschieben.

### Fastening of the carrier top

#### left + right:

attach the carriers to the original case holders.  
First, push the rear, then push the front.



## Montage der Kofferträger links und rechts:

Die vorbereiteten Kofferträger werden an den Halteadaptoren mittels der Lock it System-Schrauben befestigt.

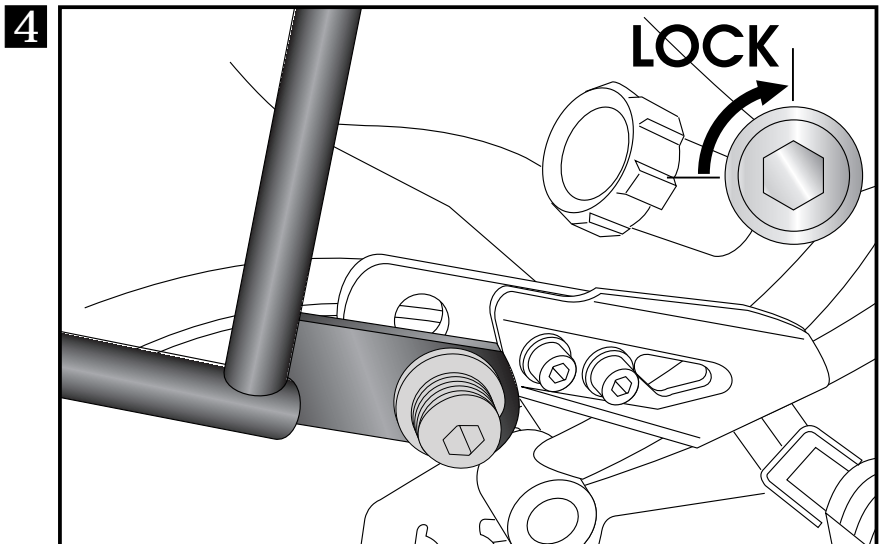
### Fastening of the carrier left + right front:

The carriers will now be fixed to the adapters with Lock it -screws

### ACHTUNG:

Lock it System-Schrauben nicht überdrehen !

Langsam drehen (Viertelumdrehung) bis die Schraube fühlbar einrastet und am Anschlag anliegt.



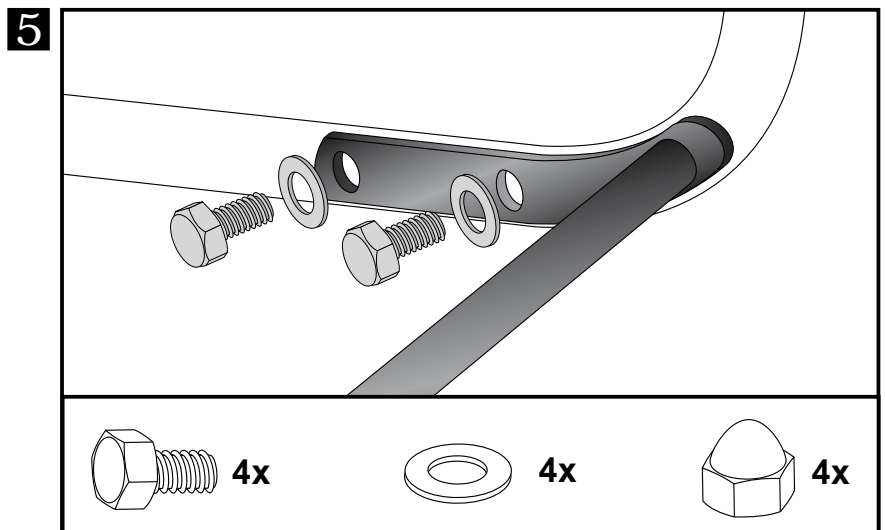
## Befestigung des Verbindungsbügels:

Er verläuft in Fahrtrichtung gesehen hinter dem Kotflügel. Die Verschraubung erfolgt mit den Sechskantschrauben M6x16 sowie U-Scheiben Ø6,4. Schrauben mit Kunststoffkappen versehen.

### Fastening of the bracing bow:

Inside the fender with hexagon bolt M 6 x 16 and washers ø6,4. Use the threads at the inner side of the side carriers.

After assembling, cover the screws with caps M6.





# Kofferträger / Side carrier

**KAWASAKI Versys 1000**

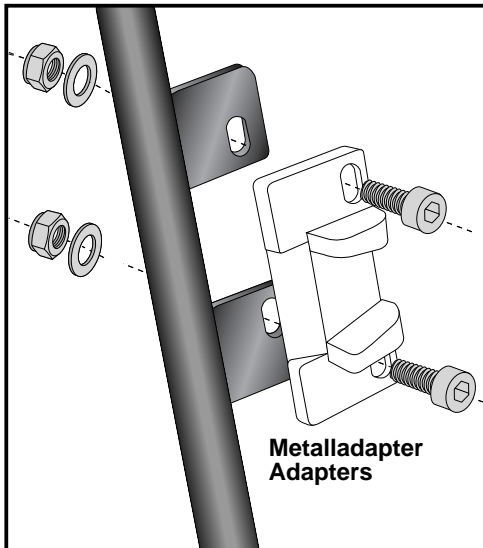
Baujahr 2015-2018 / date of manufacture 2015-2018

Artikel Nr.: / Item-no.:

**6502523 00 01** Schwarz/black



**DE HINWEISE ZUR KOFFERMONTAGE**  
**GB HINT: ASSEMBLING SIDE CASES**



## Montage des Metalladapters zum Einhängen des Kofferhalteschlosses

Die Metalladapter liegen den Koffern bei, nicht diesem Kofferträgerset. Die notwendigen Schrauben zur Montage der Metalladapter am Kofferträger sind beigelegt (Zylinderschraube M6 x 16, U-Scheiben ø6,4, selbstsichernde Muttern M6).

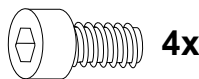
## Fastening of adapter to hook in the fixing lock

The adapters are enclosed with the side cases.

They are not included in the side carrier set.

The necessary screws for mounting the metal adapter on the carrier are part of this set.

(Allen screw M6 x 16, washer ø6,4 and self lock nut M6).



**DE ACHTUNG**  
**GB CAUTION**

Nach der Montage alle Verschraubungen auf festen Sitz kontrollieren ! Abgebaute Teile wieder montieren. Bitte beachten Sie unsere beigelegten Serviceinformationen.

Control all screw connections after the assembling for tightness! Reassemble the dismantled parts. Please notice our enclosed service information.

## Diebstahlschutz / Anti-theft-device

Die optional unter der Bestell-Nummer: 151050 erhältlichen abschließbaren Lock it System-Schrauben stellen einen wirksamen Diebstahlschutz des Kofferträgers dar. Es wird empfohlen, pro Seite eine normale Lock it System-Schraube durch diese abschließbare Schraube zu ersetzen.

The Lock it system locking screws, optionally available under item no. 151050, provide effective theft protection of the rear carrier. It is recommended to use one on each side of the side-carrier, instead of the ordinary lock-it screw, for theft protection.

## Als weiteres Zubehör lieferbar / Also available:

- 6302523 00 01 C-Bow Halter / C-Bow holder
- 6502523 01 01 Alurack
- 6612523 01 01 Easyrack
- 5012523 00 01 Motorschutzbügel, schwarz / Engine guard, black
- 8102523 00 09 Motorschutzplatte / Skid plate
- 506002-5 Tankring
- 42112523 00 91 Seitenständerplatte/Side stand enlargement

Weiteres Zubehör auf unsere Homepage. More accessories: see our homepage.



**Hepco & Becker GmbH**  
An der Steinmauer 6  
D-66955 Pirmasens  
Germany

**Tel.: +49 (0)6331 - 1453 - 100**  
**Fax: +49 (0)6331 - 1453 - 120**  
**eMail: [vertrieb@hepco-becker.de](mailto:vertrieb@hepco-becker.de)**  
**[www.hepco-becker.de](http://www.hepco-becker.de)**