

Easyrack

Alurack



HONDA NC 700 X / 750 X / DCT (2012-2020)

661973 01 01 schwarz/black

650973 01 01 schwarz/black

HONDA NC 700 S / 750 S / DCT

661970 01 01 schwarz/black

650970 01 01 schwarz/black

DE INHALT
GB CONTENTS

1	700007765	Halteadapter links
1	700007766	Halteadapter rechts
1	700007767	Rohradapter links
1	700007768	Rohradapter rechts

Bei Bestellung eines Aluracks zusätzlich:

- 1x 799.901HB Alurack
- 1x 799.902HB TC-Bügel für Alurack
- 1x 799.903HB Abdeckplatte für Rack

Bei Bestellung eines Easyracks zusätzlich:

- 1x 700008650 Easyrack
- 1x 700008647 Abdeckblende links
- 1x 700008648 Abdeckblende rechts

1x Schraubensatz:

- 4 Zylinderschraube ISK M6 x12
- 4 Zylinderschraube ISK M6 x 20
- 4 Zylinderschraube ISK M8 x 20
- 4 Zylinderschraube ISK M8 x 30
- 4 U-Scheibe ø6,4
- 8 U-Scheibe ø8,4
- 4 Karosseriescheiben Ø26xØ8,4x1,5mm
- 4 Selbstsichernde Mutter M6
- 4 Bundmutter M8
- 4 Viereck-Scheiben 20 x 20 x ø6,4

1	700007765	rack adapter left
1	700007766	rack adapter right
1	700007767	tube adapter left
1	700007768	tube adapter right

When ordering a Alurack:

- 1x 799.901HB Alurack
- 1x 799.902HB bow for Alurack
- 1x 799.903HB plastic cover for rack

When ordering a Easyrack:

- 1x 700008650 Easyrack
- 1x 700008647 plastic cover left
- 1x 700008648 plastic cover right

1x Screw kit:

- 4 allen screw M6 x12
- 4 allen screw M6 x 20
- 4 allen screw M8 x 20
- 4 allen screw M8 x 30
- 4 washer ø6,4
- 8 washer ø8,4
- 4 body washer Ø26xØ8,4x1,5mm
- 4 self lock nut M6
- 4 special self lock nut M8
- 4 special washer 20 x 20 x ø6,4

Alurack



060312/070414/220216/040917/120121

Easyrack

Alurack



HONDA NC 700 X / 750 X / DCT (2012-2020)

661973 01 01 schwarz/black

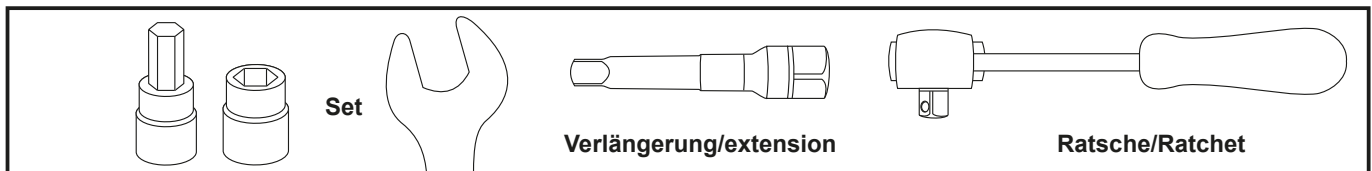
650973 01 01 schwarz/black

HONDA NC 700 S / 750 S / DCT

661970 01 01 schwarz/black

650970 01 01 schwarz/black

DE BENÖTIGTE WERKZEUGE
GB TOOLS REQUIRED



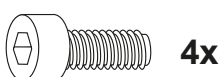
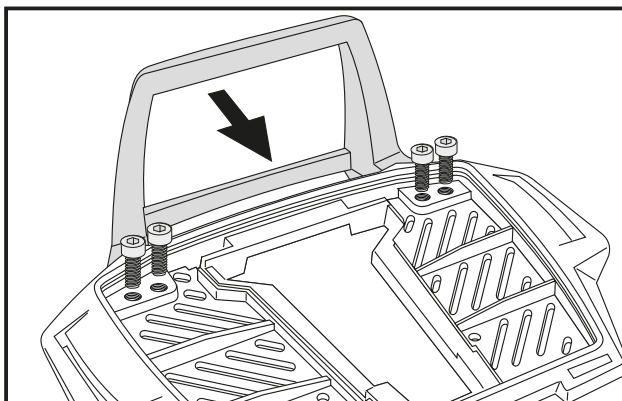
DE WICHTIG
GB IMPORTANT

Die Voraussetzung für die Montage ist natürlich eine gewisse technische Erfahrung. Wenn Sie sich nicht sicher sind, wie man eine bestimmte Arbeit ausführt, sollten Sie diese Ihrer Fachwerkstatt überlassen. Ziehen sie alle zugänglichen Schrauben zuerst nur locker an. Nachdem alles montiert ist, werden die Schrauben dann auf das entsprechende Anzugsmoment festgezogen. Dadurch wird sichergestellt, dass das Produkt spannungsfrei angebaut ist. Anzugsmomente beachten! Nach der Montage alle Verschraubungen auf festen Sitz kontrollieren!

Of course, the assembly requires a certain technical experience. If you are not sure how to execute a determined action, you should ask your local distributor to do it. First, tighten all screws only loosely. After mounting all parts, the screws should be tightened to the torque specified. This guarantees, that the product is mounted without tension. Observe the tightening torques of the manufacturer! Control all screw connections after the assembling for tightness!

DE VORBEREITUNG
GB PREPARING

Soziussitzbank öffnen, und die Haltegriffe demontieren.
Open seat and dismantle handle bars.



Vorbereitung des Aluracks:

Den beiliegenden TC-Bügel mit den Zylinderkopfschrauben M6 x 12 hinten unter dem Alurack verschrauben.

HINWEIS:
Der TC-Bügel ist nur bei Anbringung eines Hepco & Becker Topcases erforderlich.

Preparing of the Alurack:

Fix the bow to the rack with allen screws M6 x 12.

NOTICE:
The bow is needed in use with a Hepco & Becker topcase only.



HONDA NC 700 X / 750 X / DCT (2012-2020)

661973 01 01 schwarz/black

650973 01 01 schwarz/black

HONDA NC 700 S / 750 S / DCT

661970 01 01 schwarz/black

650970 01 01 schwarz/black

DE MONTAGEANLEITUNG
GB MOUNTING INSTRUCTIONS

Montage der Halteadapter links/ rechts:

Den Halteadapter zusammen mit den Haltegriffen mit den Zylinderschrauben M8x30 sowie U-Scheiben Ø8,4 montieren. Zwischen Adapter und Rahmen die Karosseriescheiben Ø26xØ8,4x1,5mm fügen.

Tipp:

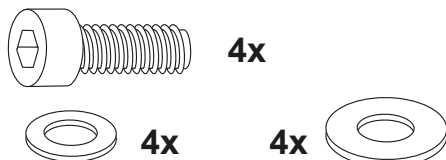
Die Halteadapter möglichst weit nach außen montieren - dies erleichtert die weitere Montage in Schritt 2.

Fastening of the rack adapter left/right :

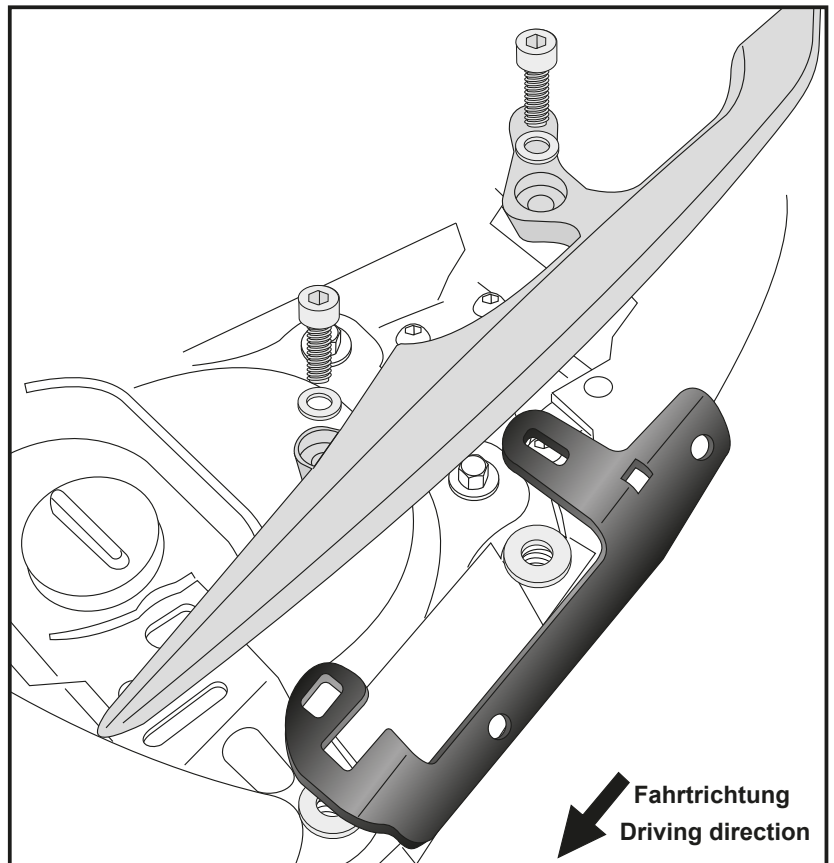
together with the handle bars with allen screws M8 x 30 and washer Ø8,4. Add body washers Ø26xØ8,4x1,5mm between adapter and frame.

Tips:

Mount the rack adapter as far as possible to the outside - this facilitates the further assembly in step 2.



1

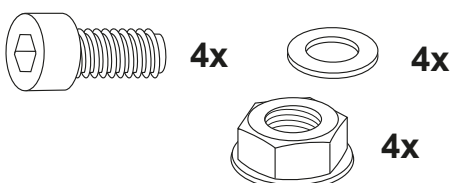


Montage der Rohradapter links/rechts :

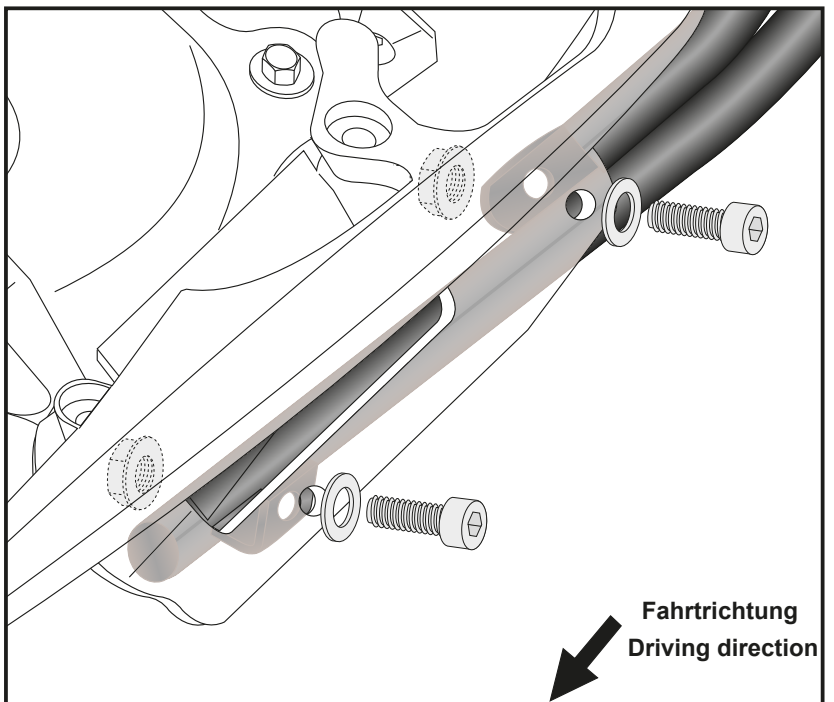
Diese werden an den zuvor montierten Adaptern von hinten befestigt. Hierzu die Zylinderschrauben M8x20 sowie U-Scheiben Ø8,4 verwenden. Zur Verschraubung die selbstsichernden Bundmuttern M8 verwenden.

Fastening of the tube adapter left /right:

behind the adapters mounted in step 1 with allen screws M8 x 20 and washer Ø8,4. To secure, use special self lock nuts.



2



Easyrack

Alurack

HONDA NC 700 X / 750 X / DCT (2012-2020)

661973 01 01 schwarz/black

650973 01 01 schwarz/black



HONDA NC 700 S / 750 S / DCT

661970 01 01 schwarz/black

650970 01 01 schwarz/black

DE MONTAGEANLEITUNG
GB MOUNTING INSTRUCTIONS

Montage des Aluracks:

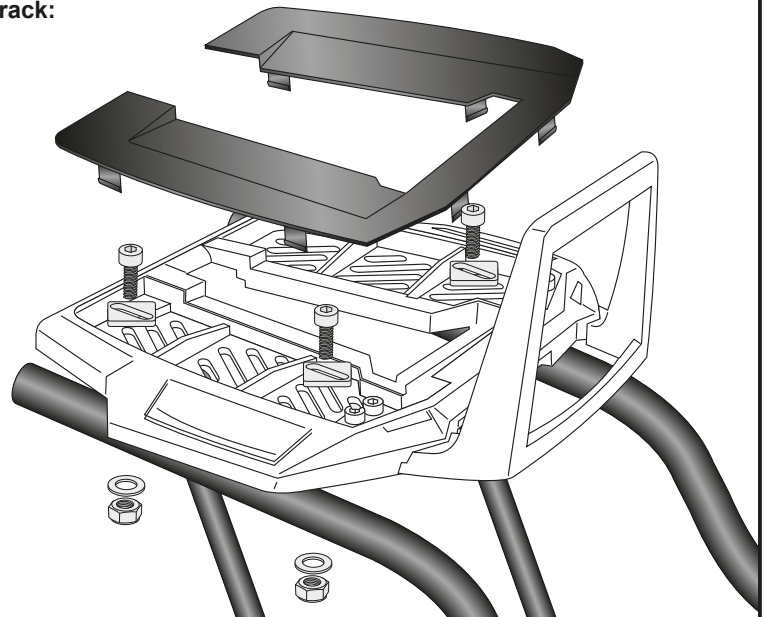
Das Alurack wird mit den Zylinderschrauben M6x20, den Viereck-Scheiben 20x20xø6,4, den U-Scheiben ø6,4 und den selbstsichernden Muttern M6 auf den Rohradaptern verschraubt. Anschließend die Kunststoffabdeckung des Aluracks montieren.

Fastening of the Alurack:

On the tube adapters.
Use allen screws M6 x 20 and special washer 20x20 ø6,4. Secure with washers ø6,4 and self-lock nuts M6. Mount the plastic cover.

3

Alurack:



Montage des Easyracks:

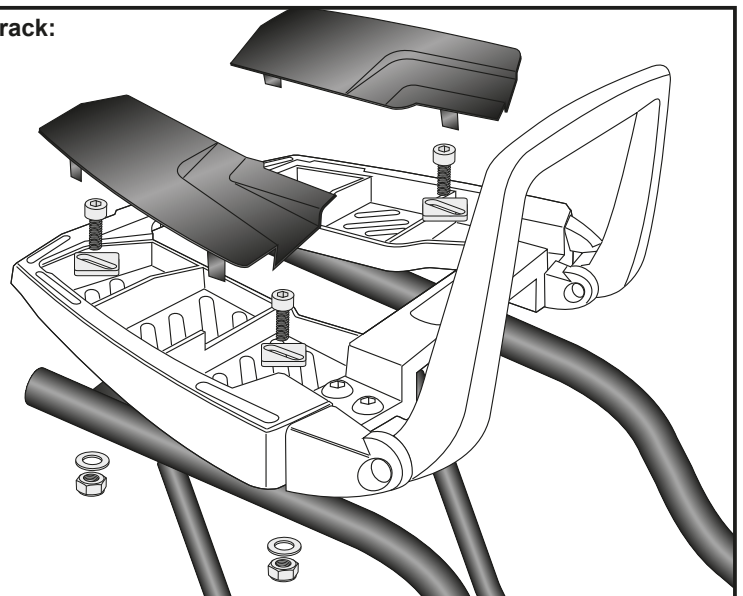
Das Easyrack wird mit den Zylinder-schrauben M6x20, den Viereck-Scheiben 20x20xø6,4, den U-Scheiben ø6,4 und den selbstsichernden Muttern M6 auf den Rohradaptern verschraubt. Anschließend die Kunststoff-abdeckungen montieren.

Fastening of the Easyrack:

On the tube adapters.
Use allen screws M6 x 20 and special washer 20x20xø6,4. Secure with washers ø6,4 and self-lock nuts M6. Mount the plastic cover.

4

Easyrack:



Easyrack

Alurack



HONDA NC 700 X / 750 X / DCT (2012-2020)

661973 01 01 schwarz/black

650973 01 01 schwarz/black

HONDA NC 700 S / 750 S / DCT

661970 01 01 schwarz/black

650970 01 01 schwarz/black



DE ACHTUNG
GB CAUTION

Nach der Montage alle Verschraubungen auf festen Sitz kontrollieren! Abgebaute Teile wieder montieren. Bitte beachten Sie unsere beigefügten Serviceinformationen.

Control all screw connections after the assembling for tightness! Reassemble the dismantled parts. Please notice our enclosed service information.

Als weiteres Zubehör lieferbar:

Lock-it Kofferträger (kombinierbar)
Motorschutzbügel
C-Bow Halter
Hauptständer
Frontschutzbügel für Fahrschulen
Heckschutzbügel für Fahrschulen

Honda NC 700 X / 750 X

Art.-Nr.: 650973 00 01
Art.-Nr.: 501973 00 01
Art.-Nr.: 630973 00 01
Art.-Nr.: 505973 00 01
Art.-Nr.: 503973 00 01
Art.-Nr.: 504973 00 01

Honda NC 700 S / 750 S

Art.-Nr.: 650970 00 01
Art.-Nr.: 501970 00 01
Art.-Nr.: 630970 00 01
Art.-Nr.: 505970 00 01

Also available:

Lock-it side carrier (can be combined)
Engine guard
C-Bow holder
Center stand
Front protection bar for driving schools
Rear protection bar for driving schools

Honda NC 700 X / 750 X

Item-No. 650973 00 01
Item-No. 501973 00 01
Item-No. 630973 00 01
Item-No. 505973 00 01
Item-No. 503973 00 01
Item-No. 504973 00 01

Honda NC 700 S / 750 S

Art.-Nr.: 650970 00 01
Art.-Nr.: 501970 00 01
Art.-Nr.: 630970 00 01
Art.-Nr.: 505970 00 01

Weiteres Zubehör auf unserer Homepage. More accessories: see our homepage.



Hepco & Becker GmbH
An der Steinmauer 6
D-66955 Pirmasens
Germany

Tel.: +49 (0)6331 - 1453 - 100
Fax: +49 (0)6331 - 1453 - 120
eMail: vertrieb@hepco-becker.de
www.hepco-becker.de