

C-Bow Taschenhalter / Soft bag holder

DUCATI Monster 696 (2008-2014)

DUCATI Monster 796 (2010-2016)

DUCATI Monster 1100 / S (2009-2010)

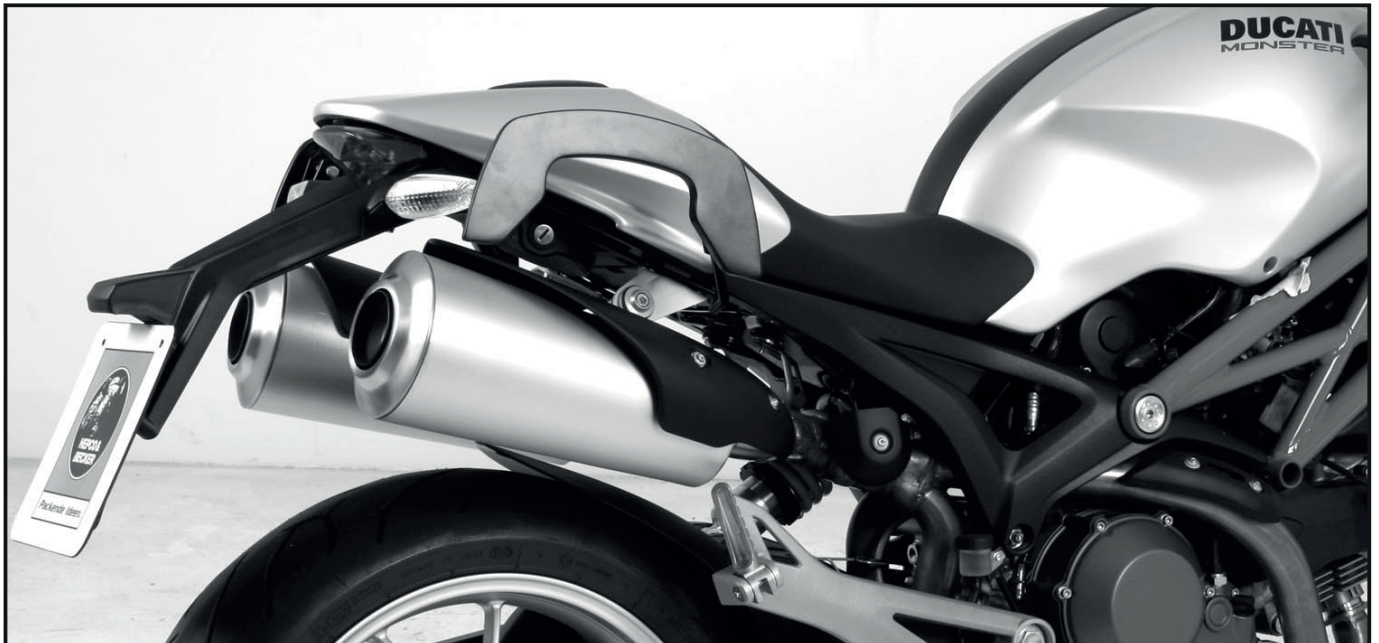
Artikel Nr.: / Item-no.:

630714 00 01 schwarz/black



DE INHALT
GB CONTENTS

| | | | | | |
|----|----------|----------------------------------|----|----------|----------------------------|
| 2 | 70007063 | C-Bow schwarz | 2 | 70007063 | C-Bow black |
| 1 | 70011192 | Halteadapter vorne links | 1 | 70011192 | adapter front left |
| 1 | 70011193 | Halteadapter vorne rechts | 1 | 70011193 | adapter front right |
| 1 | 70011194 | Halteadapter hinten links | 1 | 70011194 | adapter rear left |
| 1 | 70011195 | Halteadapter hinten rechts | 1 | 70011195 | adapter rear right |
| 2 | 70011196 | Haltewinkel | 2 | 70011196 | angulate holder |
| 1 | 70011197 | Schraubensatz: | 1 | 70011197 | screw kit: |
| 4 | | Zylinderschraube M6x25 | 4 | | allen screw M6x25 |
| 2 | | Linsenkopfschraube M8x20 | 2 | | filister head screw M8x20 |
| 4 | | Karoseriescheiben Ø6,4xØ18x1,5mm | 4 | | body washer Ø6,4xØ18x1,5mm |
| 8 | | Sechskantschraube M6x16 | 8 | | hexagon bolt M6x16 |
| 12 | | U-Scheibe Ø6,4 | 12 | | washer Ø6,4 |
| 2 | | U-Scheibe Ø8,4 | 2 | | washer Ø8,4 |



DE WICHTIG
GB IMPORTANT

Die Voraussetzung für die Montage ist natürlich eine gewisse technische Erfahrung. Wenn Sie sich nicht sicher sind, wie man eine bestimmte Arbeit ausführt, sollten Sie diese Ihrer Fachwerkstatt überlassen. Ziehen sie alle zugänglichen Schrauben zuerst nur locker an. Nachdem alles montiert ist, werden die Schrauben dann auf das entsprechende Anzugsmoment festgezogen. Dadurch wird sichergestellt, dass das Produkt spannungsfrei angebaut ist. Anzugsmomente beachten! Nach der Montage alle Verschraubungen auf festen Sitz kontrollieren!

Of course, the assembly requires a certain technical experience. If you are not sure how to execute a determined action, you should ask your local distributor to do it. First, tighten all screws only loosely. After mounting all parts, the screws should be tightened to the torque specified. This guarantees, that the product is mounted without tension. Observe the tightening torques of the manufacturer! Control all screw connections after the assembling for tightness!

C-Bow Taschenhalter / Soft bag holder

DUCATI Monster 696 (2008-2014)

DUCATI Monster 796 (2010-2016)

DUCATI Monster 1100 / S (2009-2010)

Artikel Nr.: / Item-no.:

630714 00 01 schwarz/black



DE VORBEREITUNG GB PREPARING

Sitzbank abnehmen. Die Verschraubung der Endtopflaschen rahmenseitig entfernen.
Die hinteren Verschraubungen der Halteplatte des Rahmenhecks entfernen.
Die hinteren Blinker verbleiben in der Originalposition.

Unmount the seat. Unmount the screws of the exhaust suspension at the frame and the rear screws of the rear frame holder (refer to the drawing step 1)

DE MONTAGEANLEITUNG GB MOUNTING INSTRUCTIONS

Montage der Haltewinkel links + rechts:

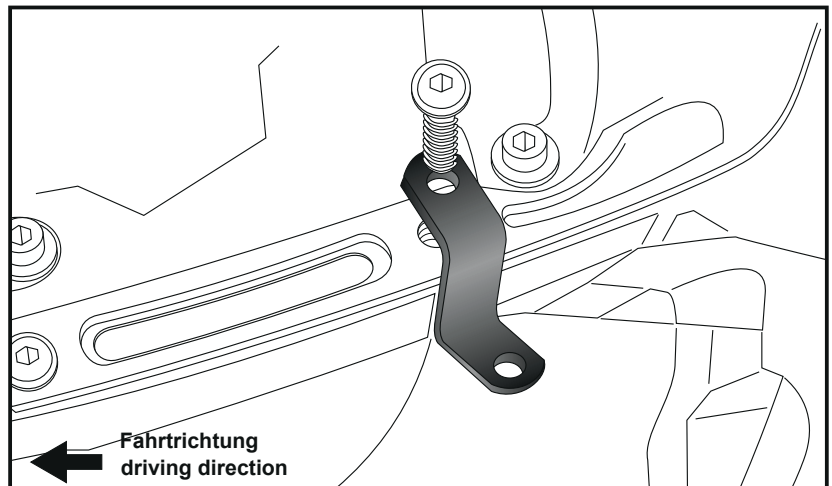
Die mitgelieferten Winkel mit der Markierung nach oben über den freien Verschraubungspunkten am Rahmen rechts und links handfest verschrauben. Hierzu die Originalschrauben verwenden.

Fastening of the angulate holder left+right: fix the the holder with it's top side at the frame.

Use original screws.

Notice: the top side of the holder is marked

1



Montage Halteadapter rechts/links vorne:

zwischen den Haltetaschen der Endtöpfe und dem Rahmen. Die Karosserie-scheiben $\text{Ø}6,4 \times \text{Ø}18 \times 1,5 \text{mm}$ als Distanz zwischen Endtopfhalter und Halteadapter verwenden. Mit den Zylinderschrauben M6x25 und den U-Scheiben $\text{Ø}6,4$ verschrauben. Bei den Halteadaptern auf die Markierung rechts und links achten!

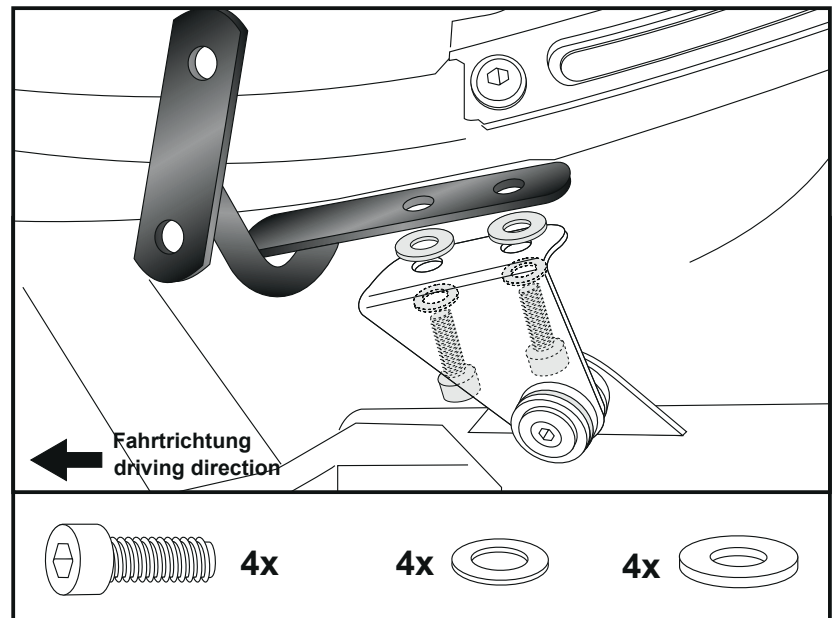
Fastening of the adapters right+left front:

Sandwich body washer $\text{Ø}6,4 \times \text{Ø}18 \times 1,5 \text{mm}$ as a distance between exhaust suspension and adapters.

Use allen screws M6x25 with washers $\text{Ø}6,4$ to mount the parts.

Adapters are marked to find the correct position.

2



C-Bow Taschenhalter / Soft bag holder

DUCATI Monster 696 (2008-2014)

DUCATI Monster 796 (2010-2016)

DUCATI Monster 1100 / S (2009-2010)

Artikel Nr.: / Item-no.:

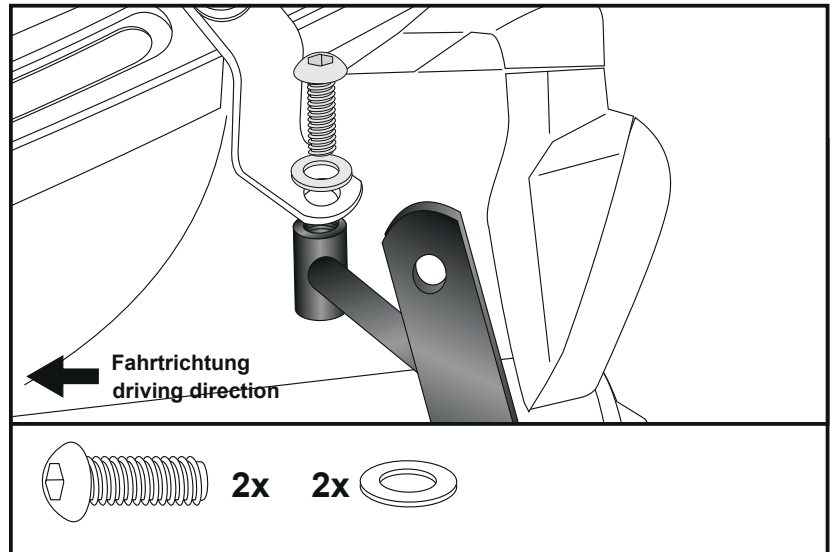
630714 00 01 schwarz/black



DE MONTAGEANLEITUNG GB MOUNTING INSTRUCTIONS

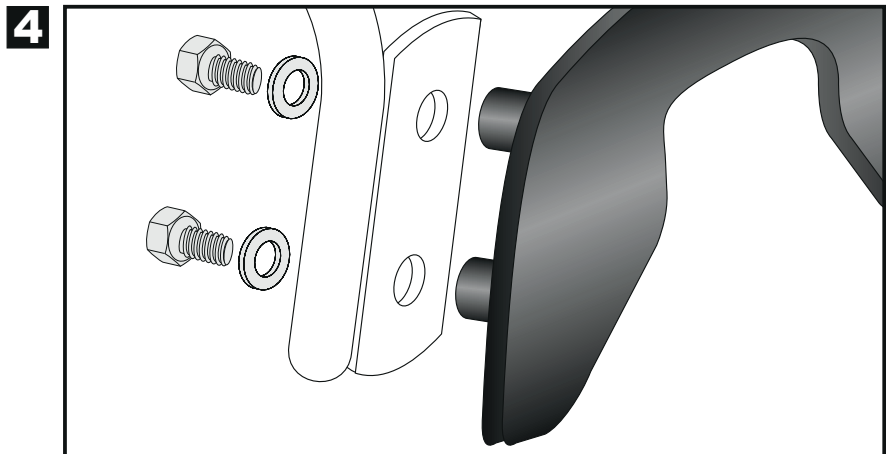
3 Montage Halteadapter rechts/links hinten:
an dem in Schritt 1 montierten
Haltewinkeln.
Mit den Linsenkopfschrauben M8x20 und
den U-Scheiben $\varnothing 8,4$ verschrauben.
Bei den Halteadaptern auf die Markierung
rechts und links achten!

Fastening of the adapters right+left rear:
to the angulate holder (step 1).
Use filister head screws M8x20 with
washers $\varnothing 8,4$ to mount it.
Adapters are marked to find the correct
position.



Montage der C-Bow links + rechts:
An den montierten Adaptern.
Dazu die Sechskantschrauben M6x16
und die U-Scheiben $\varnothing 6,4$ verwenden.

Fastening of the C-Bows left + right:
at the adapters with hexagon bolts
M6 x 16 and washers $\varnothing 6,4$.



DE ACHTUNG
GB CAUTION

Nach der Montage alle Verschraubungen auf festen Sitz kontrollieren! Abgebaute Teile wieder montieren. Bitte beachten Sie unsere beigefügten Serviceinformationen.
Control all screw connections after the assembling for tightness! Reassemble the dismantled parts. Please notice our enclosed service information.

Weiteres Zubehör auf unserer Homepage. More accessories: see our homepage.



Hepco & Becker GmbH
An der Steinmauer 6
D-66955 Pirmasens
Germany

Tel.: +49 (0)6331 - 1453 - 100
Fax: +49 (0)6331 - 1453 - 120
eMail: vertrieb@hepco-becker.de
www.hepco-becker.de