

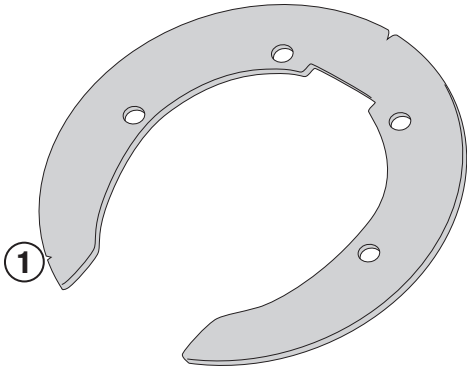
# BF57 – BF57K

Flangia Specifica per borse Tanklock – Specific Carrier for Tanklock bags  
Brides spécifiques pour Tanklock bagagerie souple – Tankringen für tanklock Weichtaschen  
Aro específico para bolsa Tanklock – Anel específico para bolsa Tanklock

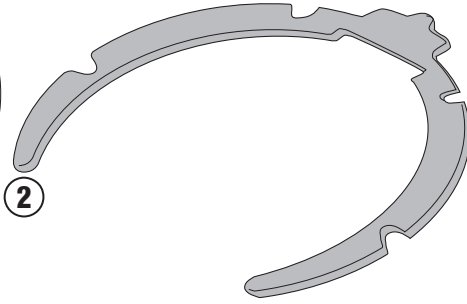
N°	Descrizione-Description	Caratteristiche-Features	Codice-Code	Quantità-Quantity
1	Supporto superiore - Support higher Support supérieur - Halterung höher Soporte superior - Apoio superior		GL1799V	1
2	Supporto inferiore - Lower support Support inférieur - Soporte inferior Untere Halterung - Suporte inferior		GL1797V	1
3	Flangia - Support Brides - Tankringen Aro – Anel	-	Z9120	1
4	Vite - Screw Vis - Schraube Tornillo - Parafuso	TCE M6x30	630TCE	4
5	Vite - Screw Vis - Schraube Tornillo - Parafuso	TBEI M5x30	530TBEI	4
6	Coprivite - Screw Cap Cache Vis - Stopsschraube Tapa Tornillo - Capa do Parafuso	-	Z822	4
7	Componenti Originali - Original Parts Parties Originales - Original Bauteile Componentes Originales - Componentes Originais	-	-	-

# BF57 - BF57K

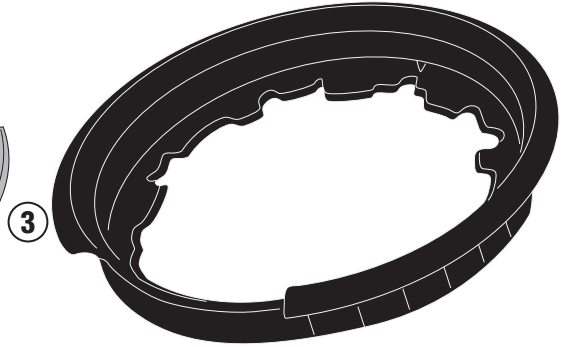
Flangia Specifica per borse Tanklock - Specific Carrier for Tanklock bags  
Brides spécifiques pour Tanklock bagagerie souple - Tankringen für tanklock Weichtaschen  
Aro específico para bolsa Tanklock - Anel específico para bolsa Tanklock



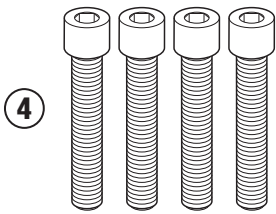
GL1799V



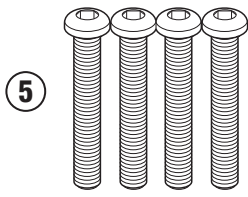
GL1797V



Z9120



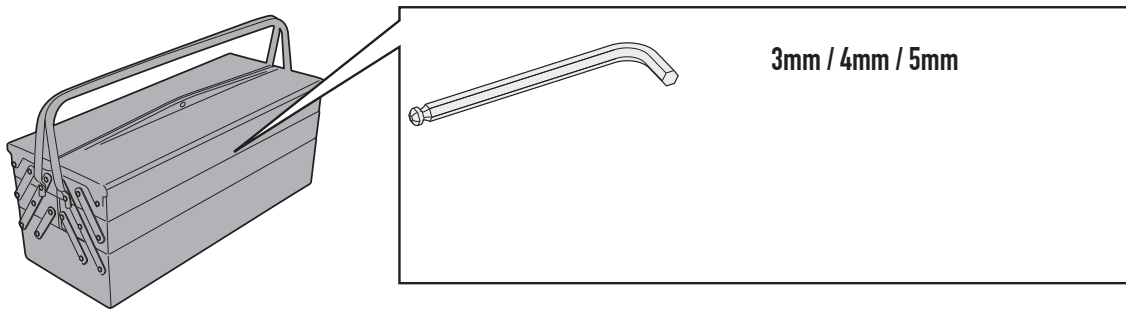
M6x30mm



M5x30mm

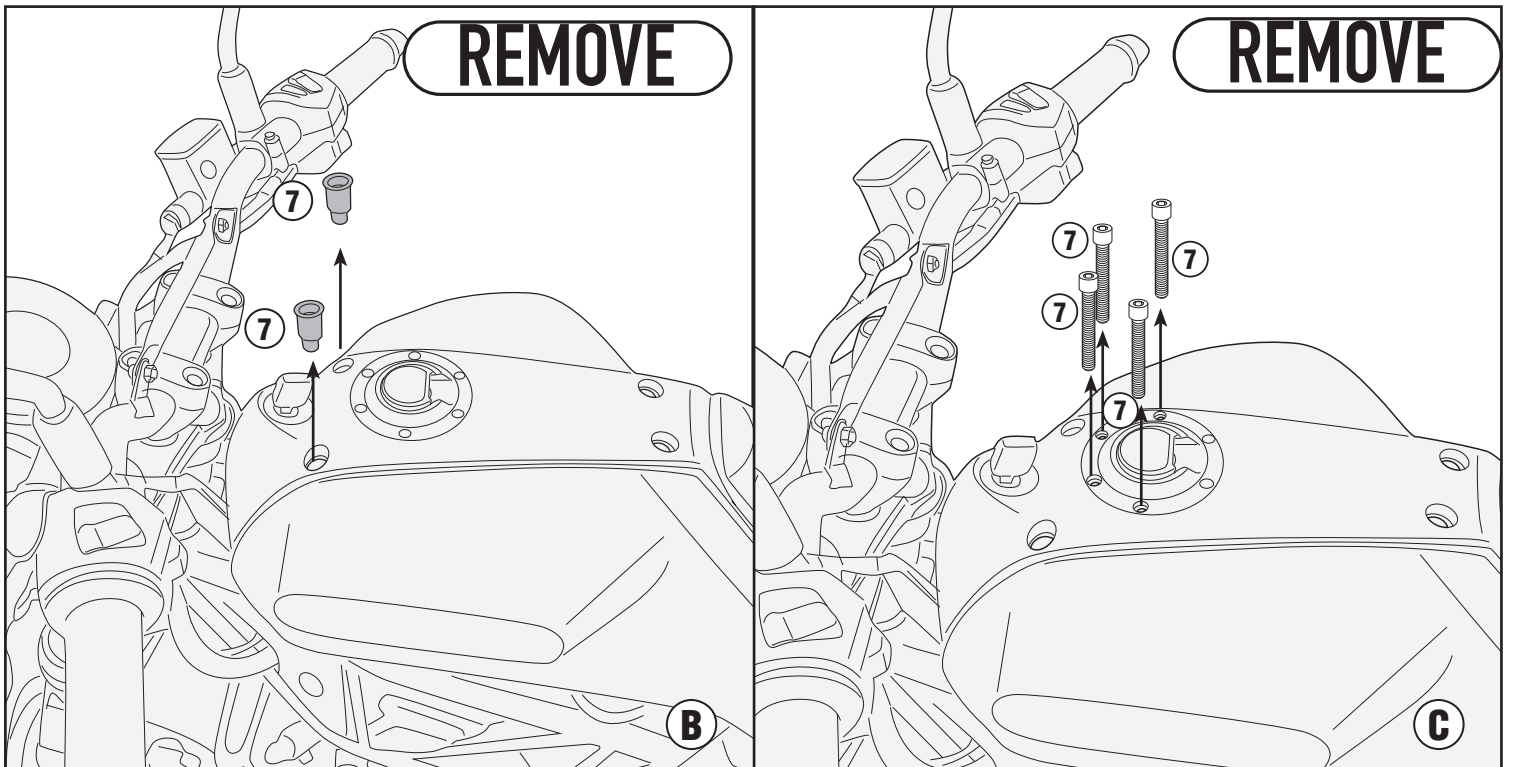
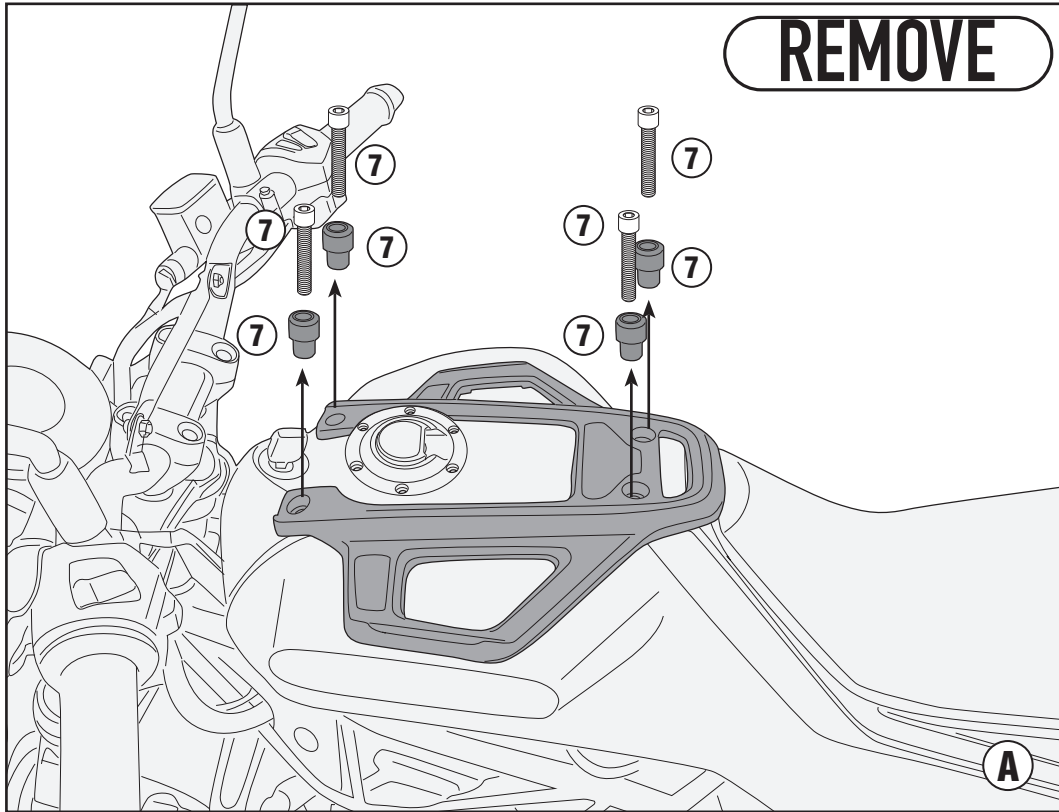


Z822



# BF57 - BF57K

Flangia Specifica per borse Tanklock - Specific Carrier for Tanklock bags  
Brides spécifiques pour Tanklock bagagerie souple - Tankringen für tanklock Weichtaschen  
Aro específico para bolsa Tanklock - Anel específico para bolsa Tanklock



# BF57 - BF57K

Flangia Specifica per borse Tanklock - Specific Carrier for Tanklock bags  
Brides spécifiques pour Tanklock bagagerie souple - Tankringen für tanklock Weichtaschen  
Aro específico para bolsa Tanklock - Anel específico para bolsa Tanklock

