

# EASYRACK

# ALURACK



## HONDA NT 1100

(2022-)

Art.Nr./Item-no.:

6629537 01 01 schwarz/black

## HONDA NT 1100

(2022-)

Art.Nr./Item-no.:

6559537 01 01 schwarz/black

### Inhalt

1x 700011959 Adapterplatte

1x 700011960 Schraubensatz:

- 4 Zylinderschraube M6x20
- 4 Zylinderschraube M6x12
- 4 Viereck-Scheibe 20x20x Ø6,4
- 2 Senkschraube M8x40
- 2 Senkschraube M6x30
- 6 Selbstsichernde Bundmutter M6
- 2 Selbstsichernde Bundmutter M8
- 4 Aludistanz Ø20xØ11x15

#### Bei Bestellung eines Aluracks zusätzlich:

- 1x 700006881 Alurack
- 1x 700006882 TC-Bügel für Alurack
- 1x 700006883 Abdeckplatte für Rack

#### Bei Bestellung eines Easyracks zusätzlich:

- 1x 700008650 Easyrack
- 1x 700008647 Abdeckblende links
- 1x 700008648 Abdeckblende rechts

### Content

1x 700011959 Adapter plate

1x 700011960 Screw kit:

- 4 Allen screw M6x20
- 4 Allen screw M6x12
- 4 Special washer 20x20x Ø6,4
- 2 Countersunk screw M8x40
- 2 Countersunk screw M6x30
- 6 Self lock collar nut M6
- 2 Self lock collar nut M8
- 4 Aludistanz Ø20xØ11x15

#### When ordering a Alurack:

- 1x 700006881 Alurack
- 1x 700006882 Bow for Alurack
- 1x 700006883 Plastic cover for rack

#### When ordering a Easyrack:

- 1x 700008650 Easyrack
- 1x 700008647 Plastic cover left
- 1x 700008648 Plastic cover right



Easyrack



Alurack

230522

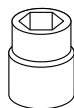
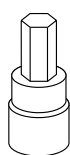
## **Wichtig / Important:**

Beachten Sie die in Ihrem Land geltenden Zulassungsbestimmungen.  
Für den Bereich der BRD gilt: Ein Eintrag in die Fahrzeugpapiere ist nicht erforderlich.

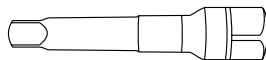
Wir empfehlen, die Montage in einer Fachwerkstatt durchführen zu lassen. Bei der Montage, alle zugänglichen Schrauben vorerst nur locker andrehen, sodass eine spannungsfreie Montage gewährleistet wird. Beim Anziehen der Schrauben, Anzugsmomente beachten.

We recommend having the installation carried out in a professional workshop. During installation, tighten all accessible screws loosely at first to ensure tension-free installation. When tightening the screws, observe the tightening torques.

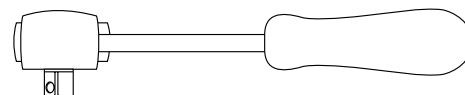
## **Benötigte Werkzeuge / Required tools**



Set



Verlängerung/extension



Ratsche/Ratchet

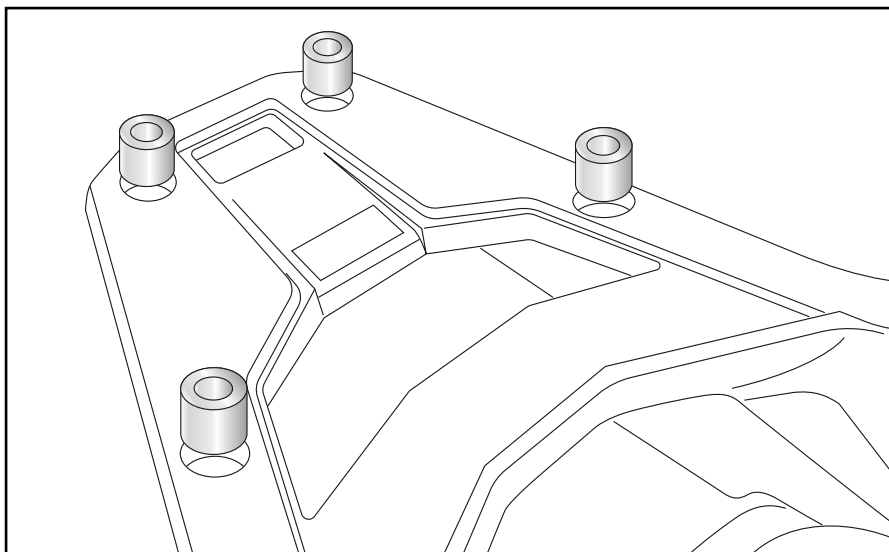
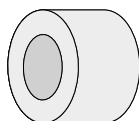
## **Vorbereitende Maßnahmen / Preparatory actions**

Die Gummipuffer aus der Gepäckbrücke entfernen, diese entfallen.

Die 4 Aludistanzen  $\text{Ø}20 \times \text{Ø}11 \times 15$  in die freien Bohrungen stellen.

Remove the rubber buffers from the rear rack, they are no longer needed.  
Place the 4 alu spacers  $\text{Ø}20 \times \text{Ø}11 \times 15$  in the free holes.

4x



### **Vorbereitung des Aluracks:**

Den beiliegenden TC-Bügel mit den Zylinderschrauben  $M6 \times 12$  hinten unter dem Alurack verschrauben.

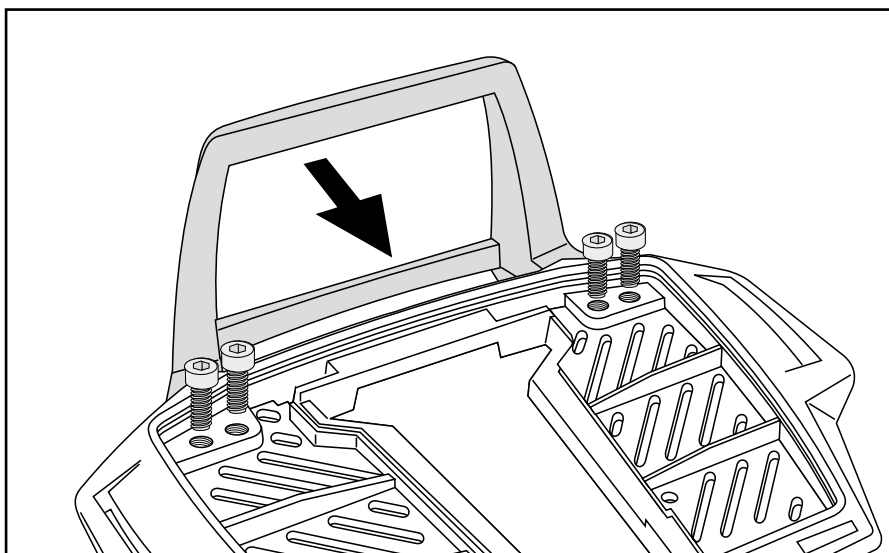
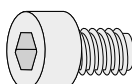
Der TC-Bügel ist nur bei Anbringung eines Hepco & Becker Topcases erforderlich.

### **Preparing of the Alurack:**

Fix the bow to the rack with allen screws  $M6 \times 12$ .

The bow is needed in use with a Hepco & Becker Top case only.

4x



## Montageanleitung / Installation Instruction

1

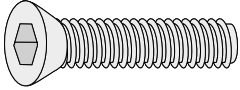
### Montage der Adapterplatte vorne:

Mit den Senkschrauben M8x40 sowie selbstsichernden Bundmuttern M8.

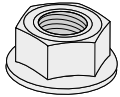
### Fastening of the adapter plate front:

With countersunk screws M8x40 and self lock collar nuts M8.

2x



2x



2

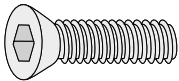
### Montage der Adapterplatte hinten:

Mit den Senkschrauben M6x30 sowie selbstsichernden Bundmuttern M6.

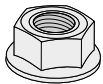
### Fastening of the adapter plate rear:

With countersunk screws M6x30 and self lock collar nuts M6.

2x



2x



### Montage des Easyracks:

Das Easyrack mit den Zylinderschrauben M6x20, Viereck-Scheiben sowie selbstsichernden Bundmuttern M6 verschrauben, ausrichten und festziehen. Anschließend Kunststoffabdeckungen montieren.

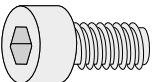
**Tip:** Die Muttern M6 zur Montage in den Gabelschlüssel einlegen.

### Fastening of the Easyrack:

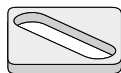
Use allen screws M6x20 and special washers 20x20xØ6,4. Secure with self-lock collar nuts M6, align and tighten. Mount the plastic covers.

**Tip:** Insert the M6 nuts into the open-end spanner for assembly.

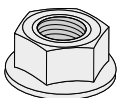
4x



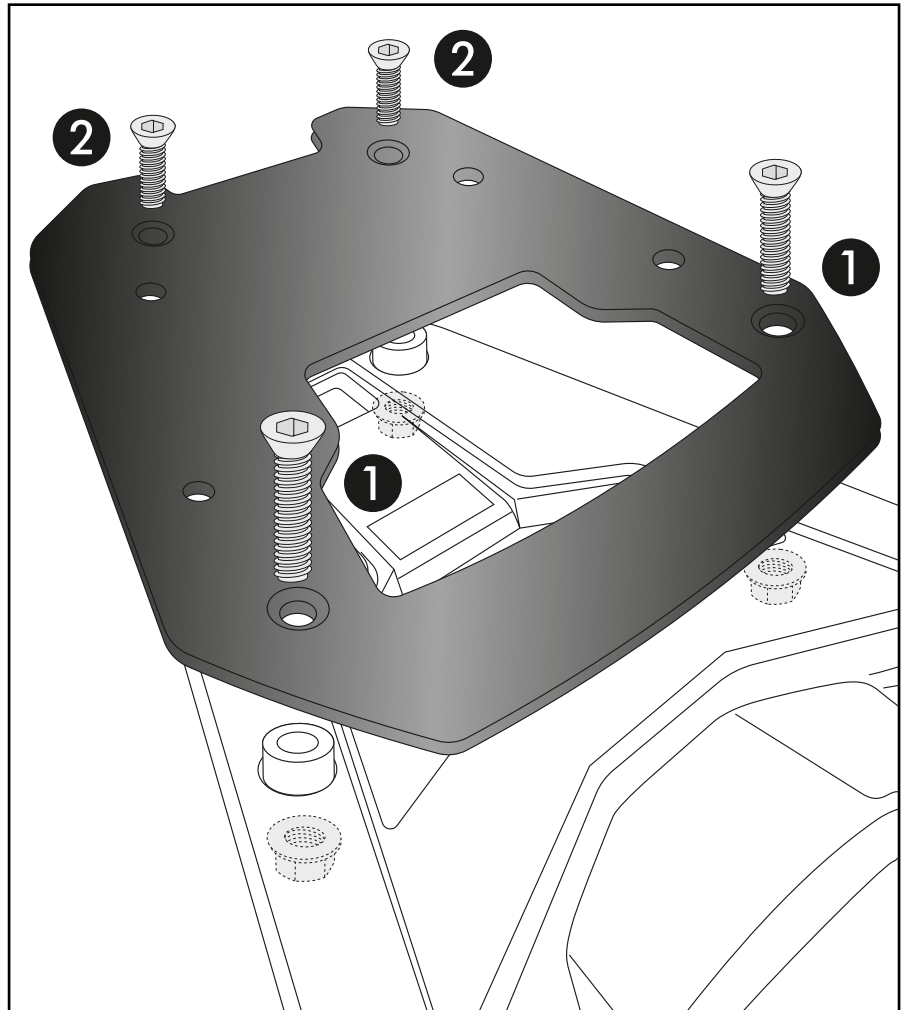
4x



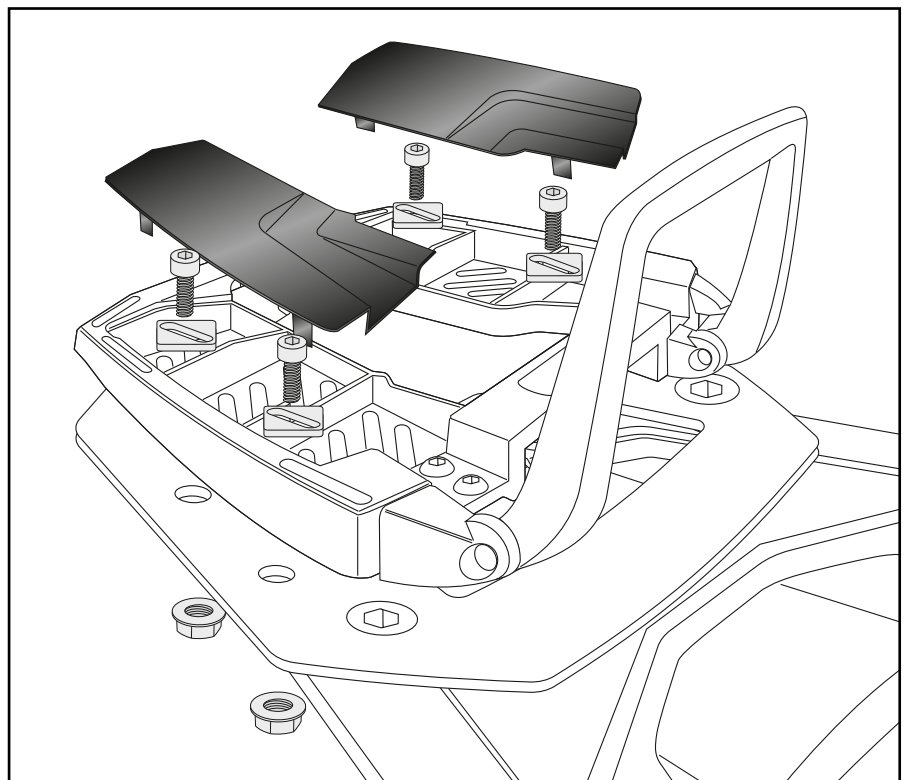
4x



1



2



## Montageanleitung / Installation Instruction

### Montage des Aluracks:

Das Alurack mit den Zylinderschrauben M6x20, Viereck-Scheiben sowie selbstsichernden Bundmuttern M6 verschrauben, ausrichten und festziehen.

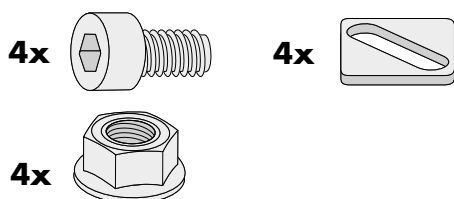
Anschließend Kunststoffabdeckung montieren.

**Tip:** Die Muttern M6 zur Montage in den Gabelschlüssel einlegen.

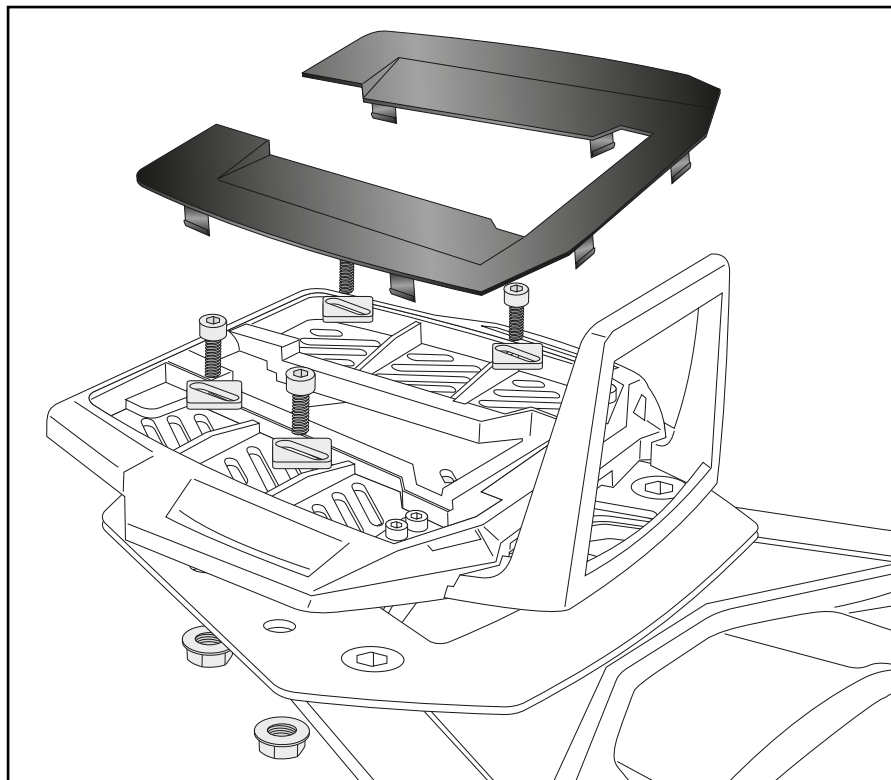
### Fastening of the Alurack:

Use allen screws M6x20 and special washers 20x20xØ6,4. Secure with self-lock collar nuts M6, align and tighten. Mount the plastic cover.

**Tip:** Insert the M6 nuts into the open-end spanner for assembly.



**3**



### Achtung / Attention:

Nach der Montage alle Verschraubungen auf festen Sitz kontrollieren! Abgebaute Teile wieder montieren. Bitte beachten Sie unsere beigefügten Serviceinformationen.

Control all screw connections after the assembling for tightness! Reassemble the dismantled parts. Please notice our enclosed service information.

Weiteres Zubehör für dieses Modell auf [www.hepco-becker.de](http://www.hepco-becker.de) / More accessories for this model see [www.hepco-becker.de](http://www.hepco-becker.de)

HEPCO&BECKER GmbH | An der Steinmauer 6 | 66955 Pirmasens | Germany | Tel. +49 6331 1453100 | Fax: +49 6331 1453 120 | Mail: [vertrieb@hepco-becker.de](mailto:vertrieb@hepco-becker.de)